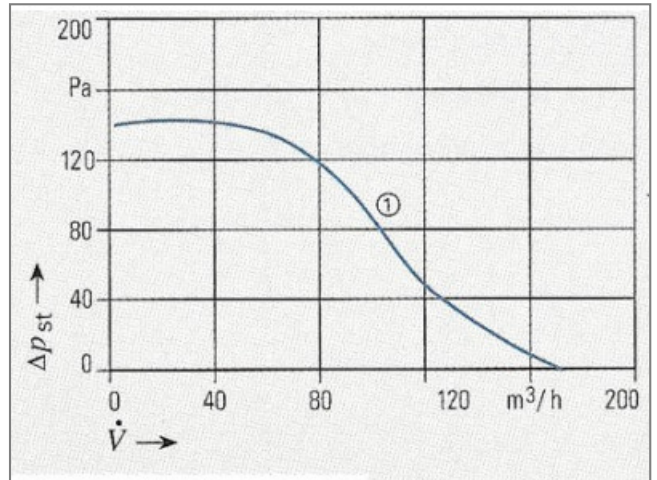
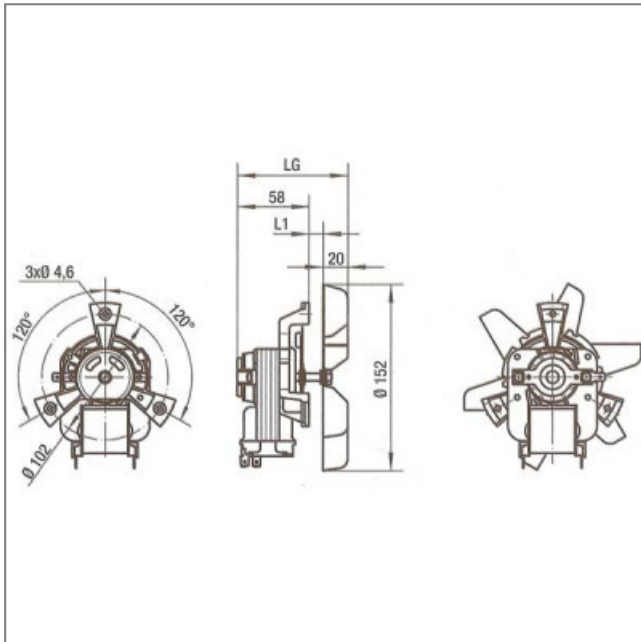


## R2A150-AC01-11 - 13390009

### Caractéristiques :

- Fréquence : 50/60Hz
- Alimentation : 230V
- Type de connexion : cosses
- Débit (m<sup>3</sup>/h) : 170
- Diamètre (hélice ou turbine) : 152
- Indice de protection : 0
- Température de l'air véhiculé : de - 15° à + 200/250°
- Vitesse (tours/minute) : 1800
- Niveau sonore (décibels) : 59
- Intensité (ampères) : 0,27
- Puissance absorbée (watts) : 32
- Conformité RoHs : Oui
- Monté sur : roulements

Côte d'encombrement : L1 = 19mm, LG = 98mm



	$\dot{V}$ m <sup>3</sup> /h	$\Delta p$ Pa
①	170	140