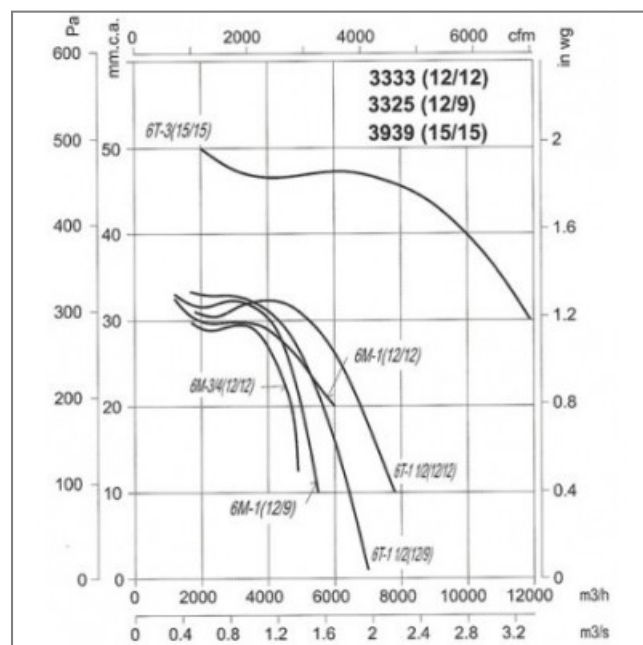
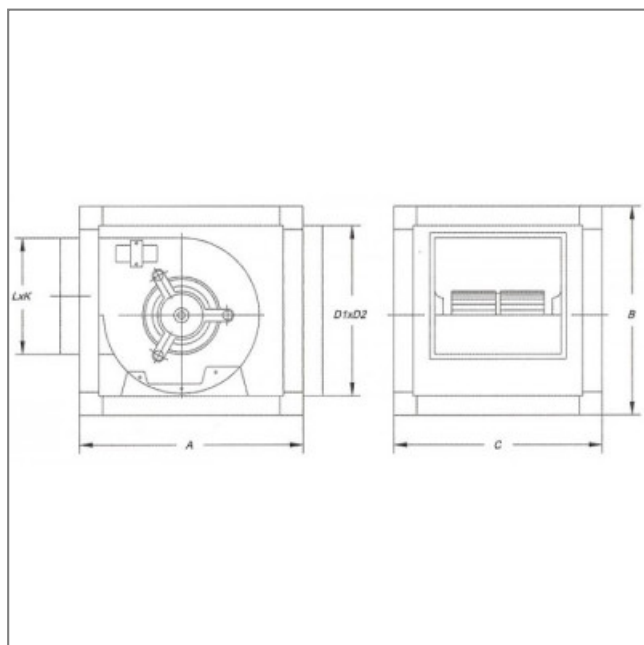


CJBD/AL-3333-6M 3/4 DD12/12 - 23028333

Caractéristiques :

- Dimensions entrée d'air : 550x750
- Dimensions sortie d'air (L x h) : 346x390
- Fréquence : 50Hz
- Alimentation : 230V
- Type de connexion : boîte à bornes
- Débit (m3/h) : 4900
- Indice de protection : 54
- Température de l'air véhiculé : de - 20° à + 60°
- Vitesse (tours/minute) : 900
- Niveau sonore (décibels) : 63
- Intensité (ampères) : 4,4
- Puissance absorbée (watts) : 550
- Conformité RoHs : Oui
- Monté sur : roulements

Côte d'encombrement : A= 600mm, B = 600mm, C = 800mm, D1xD2 = 550x750mm, LxK = 346x390mm



S.A.S.à Conseil de Surveillance au capital de 525 000 Euros
Parc Industriel des 50 Arpents
8, square Louis Blanc
77680 ROISSY-EN-BRIE - France

