

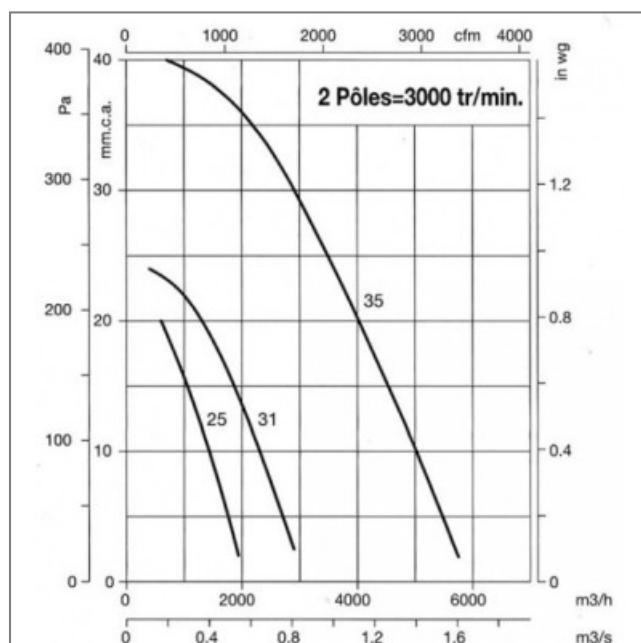
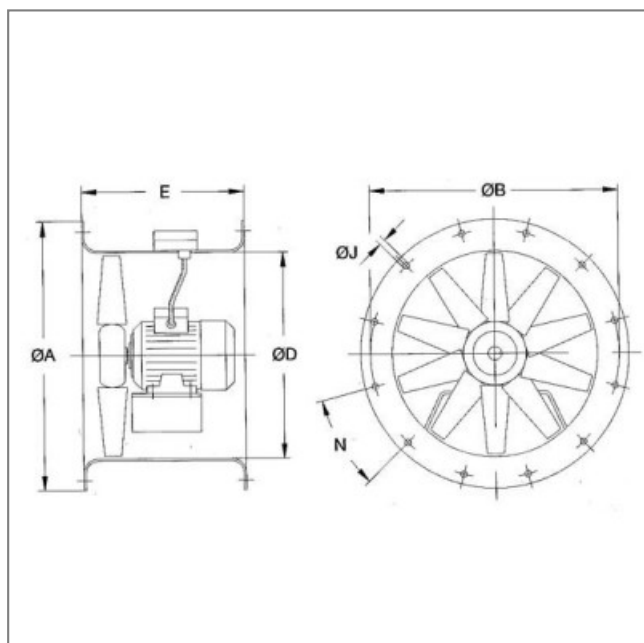
Ventilateur hélicoïde HCT-25-2T/PL - 23051251

Virole longue en tôle d'acier . Hélice en polyamide renforcée avec de la fibre de verre. Isolation classe F. Finition anticorrosion en résine de polyester, polymérisée à 190°C, après dégraissage alcalin, pré-traitement sans phosphates. Version PL, hélice en plastique. Version AL, hélice en aluminium.

Pression minimum 20Pa. Caractéristiques :

- Fréquence : 50Hz
- Alimentation : 230/400V
- Type de connexion : boîte à bornes
- Débit (m3/h) : 1940
- Diamètre (hélice ou turbine) : 250
- Indice de protection : 55
- Sens de l'air : Soufflant (Moteur - Hélice)
- Température de l'air véhiculé : de - 25° à + 50°
- Vitesse (tours/minute) : 2775
- Niveau sonore (décibels) : 64
- Intensité (ampères) : 0,58/0,34
- Puissance absorbée (watts) : 120
- Conformité RoHs : Oui
- Monté sur : roulements

Côte d'encombrement : ØA = 310mm, ØB = 280mm, ØD = 240mm, E = 230mm, ØJ = 10mm, N = 4x90°



MONTAGE ACCESSOIRES

