

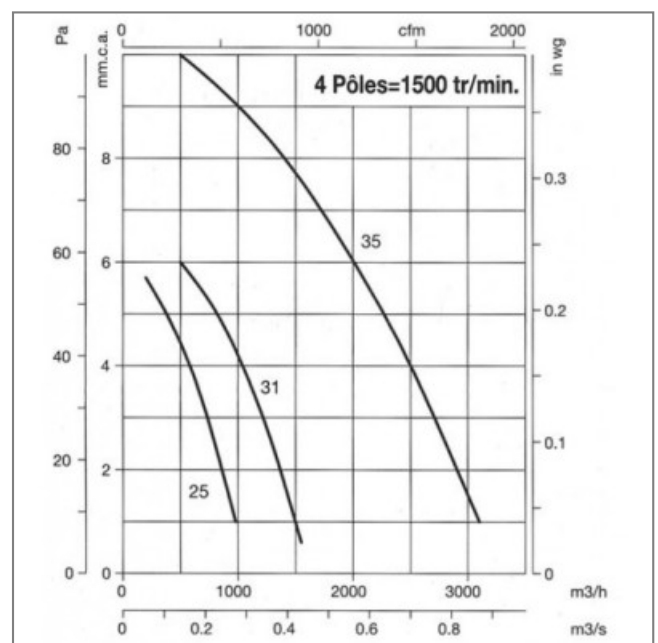
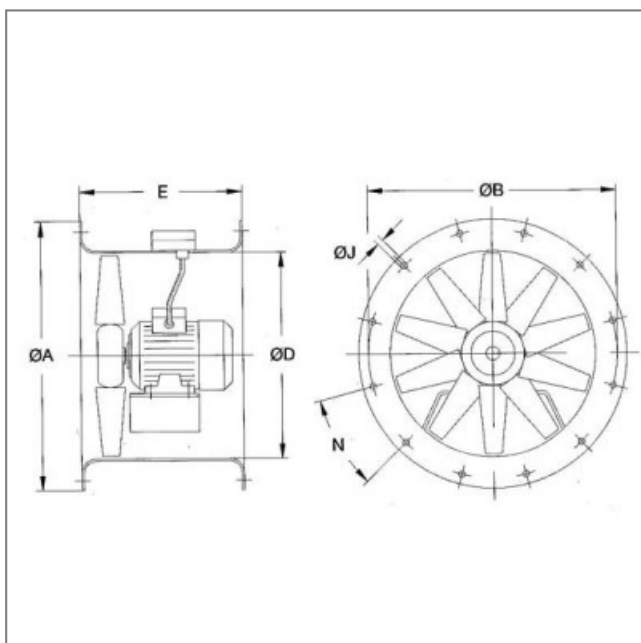
Ventilateur hélicoïde HCT-35-4M/PL - 23051354

Virole longue en tôle d'acier . Hélice en polyamide renforcée avec de la fibre de verre. Isolation classe F. Finition anticorrosion en résine de polyester, polymérisée à 190°C, après dégraissage alcalin, pré-traitement sans phosphates. Version PL, hélice en plastique. Version AL, hélice en aluminium.

Pression minimum 10Pa. Caractéristiques :

- Fréquence : 50Hz
- Alimentation : 230V
- Type de connexion : boîte à bornes
- Débit (m3/h) : 3100
- Diamètre (hélice ou turbine) : 350
- Indice de protection : 55
- Sens de l'air : Soufflant (Moteur - Hélice)
- Température de l'air véhiculé : de - 25° à + 50°
- Vitesse (tours/minute) : 1440
- Niveau sonore (décibels) : 59
- Intensité (ampères) : 0,67
- Puissance absorbée (watts) : 100
- Conformité RoHs : Oui
- Monté sur : roulements

Côte d'encombrement : ØA = 425mm, ØB = 395mm, ØD = 355mm, E = 230mm, ØJ = 10mm, N = 8x45°



S.A.S.à Conseil de Surveillance au capital de 525 000 Euros
Parc Industriel des 50 Arpents
8, square Louis Blanc
77680 ROISSY-EN-BRIE - France

MONTAGE ACCESSOIRES

