

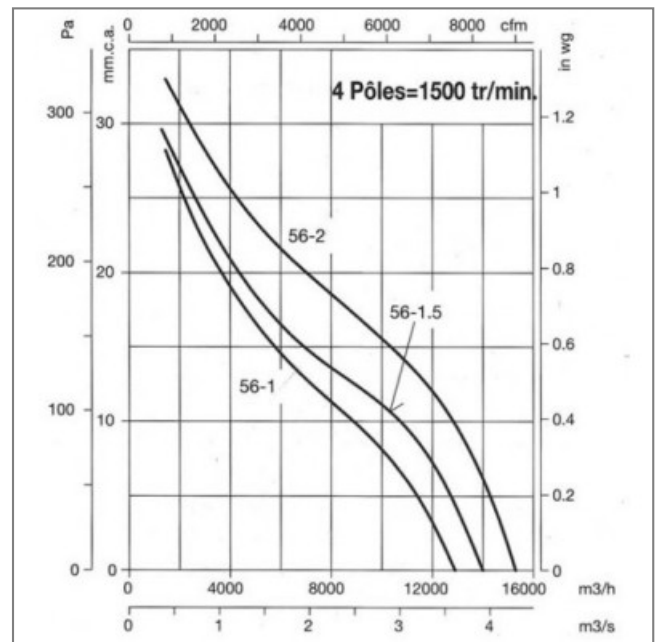
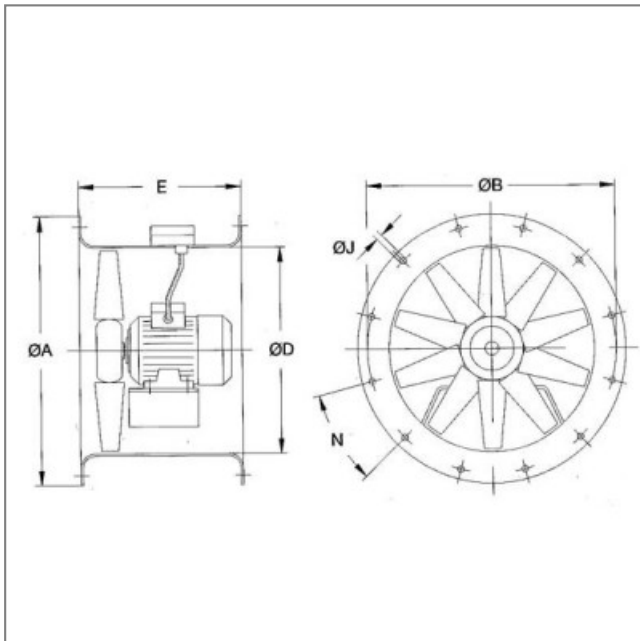
## Ventilateur hélicoïde HCT-56-4T-2/PL - 23051567

Virole longue en tôle d'acier . Hélice en polyamide renforcée avec de la fibre de verre. Isolation classe F. Finition anticorrosion en résine de polyester, polymérisée à 190°C, après dégraissage alcalin, pré-traitement sans phosphates. Caractéristiques :

- Fréquence : 50Hz
- Alimentation : 230/400V
- Type de connexion : boîte à bornes
- Débit (m3/h) : 15300
- Diamètre (hélice ou turbine) : 560
- Indice de protection : 55
- Sens de l'air : Soufflant (Moteur - Hélice)
- Température de l'air véhiculé : de - 25° à + 50°
- Vitesse (tours/minute) : 1450
- Niveau sonore (décibels) : 75
- Intensité (ampères) : 6,41/3,70
- Puissance absorbée (watts) : 1500
- Conformité RoHs : Oui
- Monté sur : roulements



Côte d'encombrement : ØA = 660mm, ØB = 620mm, ØD = 560mm, E = 400mm, ØJ = 12mm, N = 12x30°



**MONTAGE ACCESSOIRES**

