

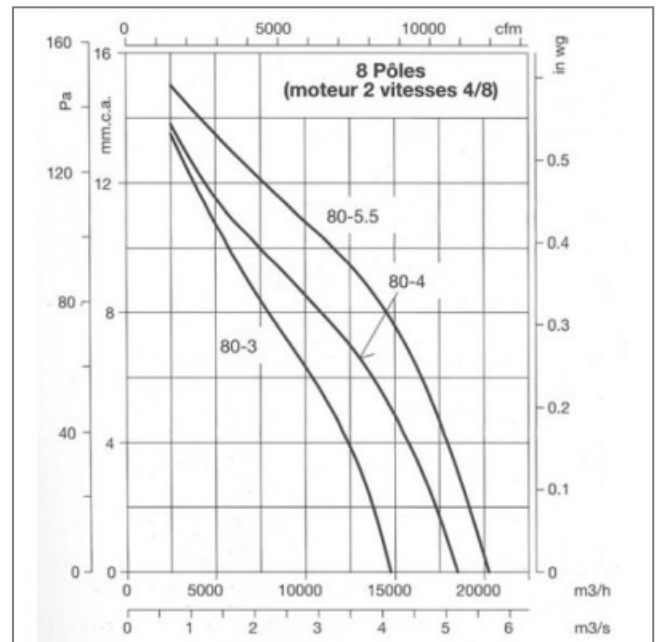
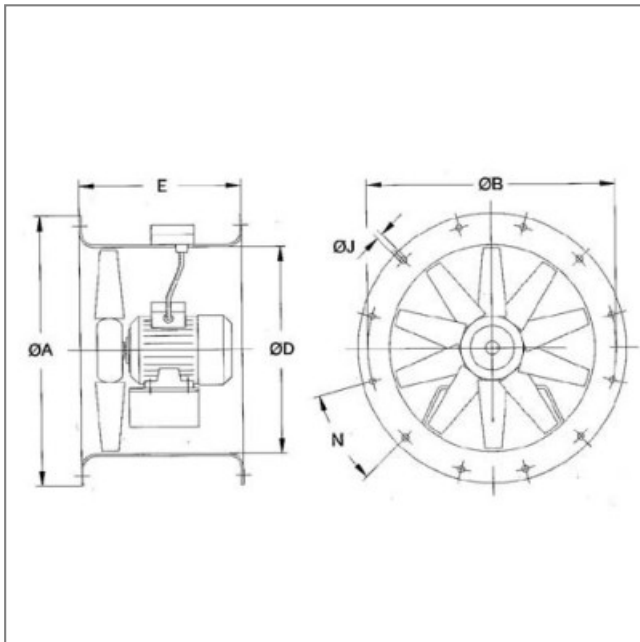
Ventilateur hélicoïde HCT-80-4/8T-4/PL - 23051820

Caractéristiques :

- Nombre de vitesses : 2
- Fréquence : 50Hz
- Alimentation : 400V
- Type de connexion : boîte à bornes
- Débit (m³/h) : 37000/18500
- Diamètre (hélice ou turbine) : 800
- Indice de protection : 55
- Sens de l'air : Soufflant (Moteur - Hélice)
- Température de l'air véhiculé : de - 25° à + 50°
- Vitesse (tours/minute) : 1430/710
- Niveau sonore (décibels) : 83/68
- Intensité (ampères) : 6,50/2,30
- Puissance absorbée (watts) : 3000/600
- Conformité RoHs : Oui
- Monté sur : roulements



Côte d'encombrement : ØA = 900mm, ØB = 860mm, ØD = 800mm, E = 500mm, ØJ = 12mm, N = 16x22x30°



MONTAGE ACCESSOIRES

