

Ventilateur hélicoïde HCT-90-4T-4/P/PL/IP66/INOX 304 - 23051910

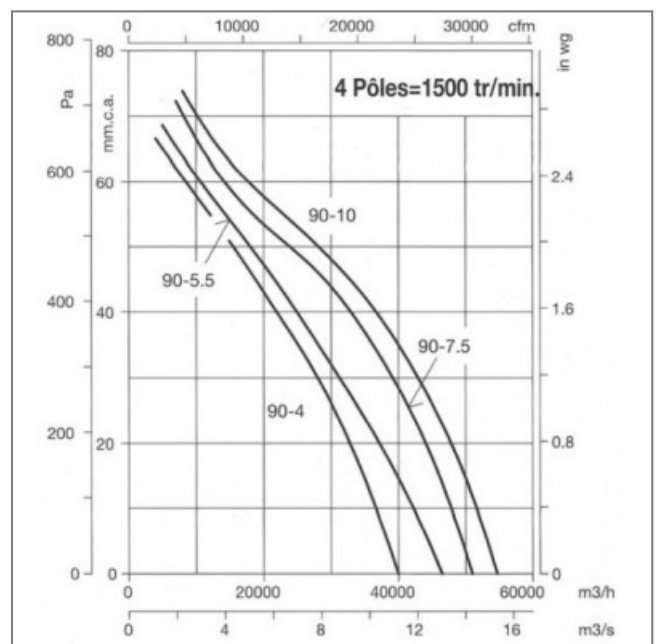
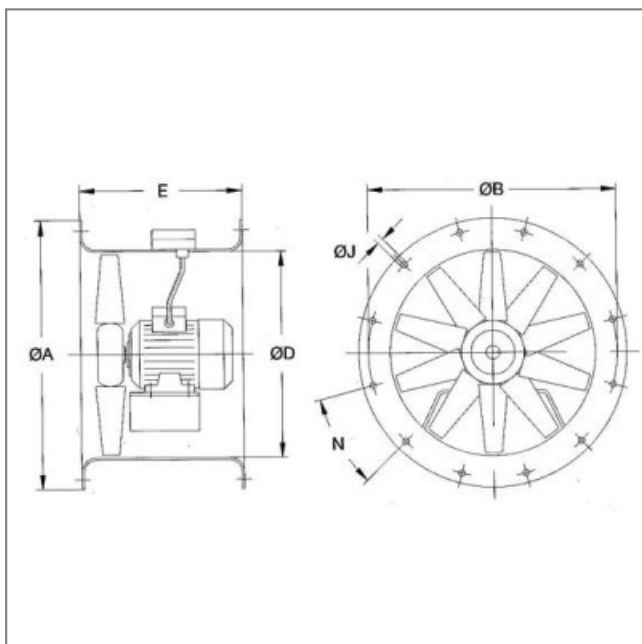
Hélice en polyamide renforcée avec de la fibre de verre .
 Isolation classe F.

Virole longue en inox. Caractéristiques :

- Fréquence : 50Hz
- Alimentation : 230/400V
- Type de connexion : boîte à bornes
- Débit (m3/h) : 40000
- Diamètre (hélice ou turbine) : 900
- Indice de protection : 66
- Sens de l'air : Soufflant (Moteur - Hélice)
- Température de l'air véhiculé : de - 25° à + 50°
- Vitesse (tours/minute) : 1450
- Niveau sonore (décibels) : 87
- Intensité (ampères) : 11,95/6,90
- Puissance absorbée (watts) : 3000
- Conformité RoHs : Oui
- Monté sur : roulements



Côte d'encombrement : ØA = 1015mm, ØB = 970mm, ØD = 900mm, E = 500mm, ØJ = 12mm, N = 16x22°x30'



S.A.S.à Conseil de Surveillance au capital de 525 000 Euros
Parc Industriel des 50 Arpents
8, square Louis Blanc
77680 ROISSY-EN-BRIE - France

