

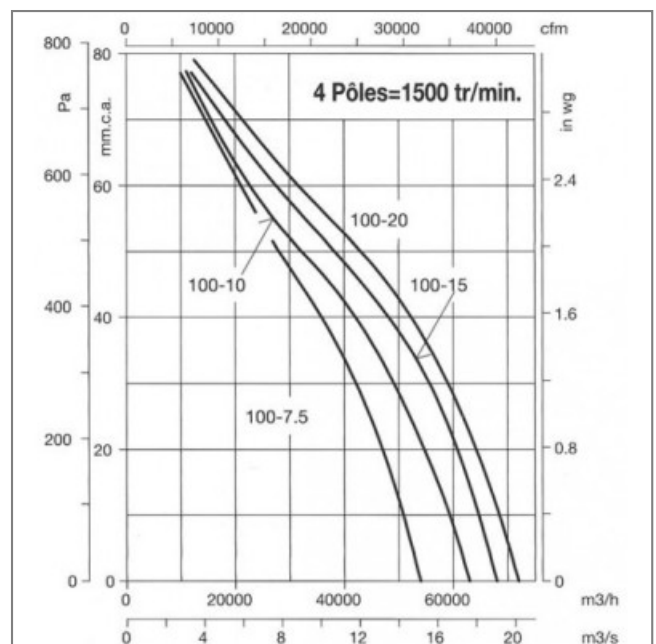
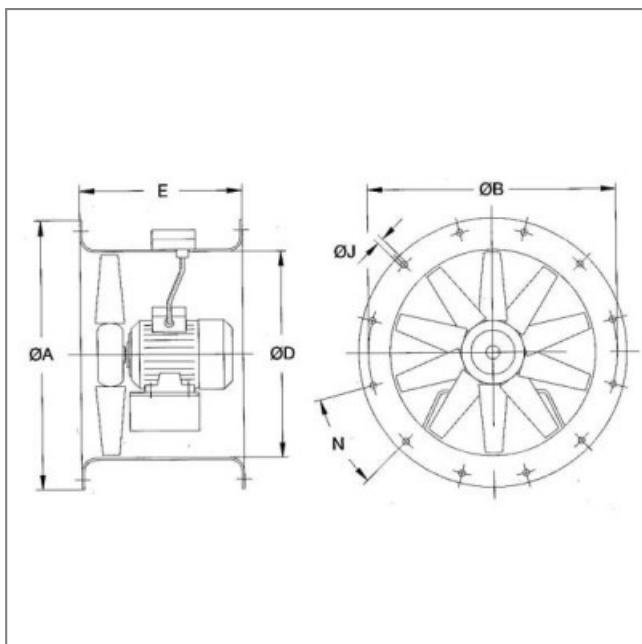
## Ventilateur hélicoïde HCT-100-4T-20/PL - 23051999

Virole longue en tôle d'acier . Hélice en polyamide renforcée avec de la fibre de verre. Isolation classe F. Finition anticorrosion en résine de polyester, polymérisée à 190°C, après dégraissage alcalin, pré-traitement sans phosphates. Caractéristiques :

- Nombre de vitesses : 2
- Fréquence : 50Hz
- Alimentation : 400/690V
- Type de connexion : boîte à bornes
- Débit (m<sup>3</sup>/h) : 72000
- Diamètre (hélice ou turbine) : 1000
- Indice de protection : 55
- Sens de l'air : Soufflant (Moteur - Hélice)
- Température de l'air véhiculé : de - 25° à + 50°
- Vitesse (tours/minute) : 1455
- Niveau sonore (décibels) : 95
- Intensité (ampères) : 30/17,30
- Puissance absorbée (watts) : 15000
- Conformité RoHs : Oui
- Monté sur : roulements



Côte d'encombrement : ØA = 1115mm, ØB = 1070mm,  
 ØD = 1000mm, E = 650mm, ØJ = 15mm, N = 16x22x30'



**MONTAGE ACCESSOIRES**

