

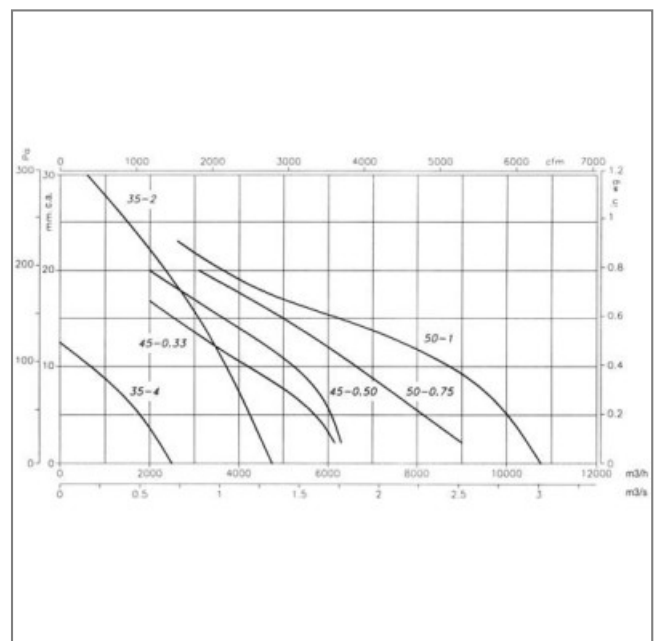
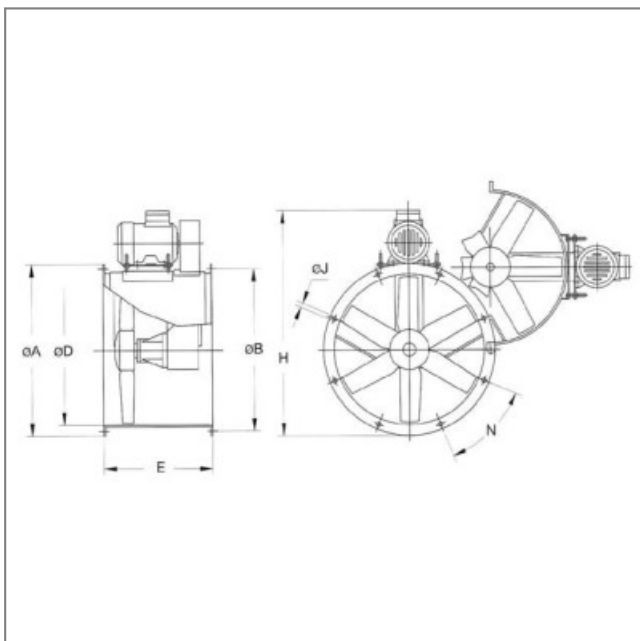
## Ventilateur hélicoïde HPX 35 4T 0.16 - 23052350

Virole longue avec couvercle pivotant en tôle d'acier (ouverture à 180°). Hélice en fonte d'aluminium. Groupe de transmission étanche avec système de double bague de retenue. Isolation classe F. Moteur, hors flux d'air, protection IP55. Homologué ATEX EX II 2G EEX E T3. Finition anticorrosion en résine de polyester, polymérisée à 190°C, après dégraissage alcalin, pré-traitement sans phosphates. Caractéristiques :

- Fréquence : 50Hz
- Alimentation : 230/400V
- Type de connexion : boîte à bornes
- Débit (m3/h) : 2500
- Diamètre (hélice ou turbine) : 350
- Indice de protection : 66
- Sens de l'air : Soufflant (Moteur - Hélice)
- Température de l'air véhiculé : de - 25° à + 150°
- Vitesse (tours/minute) : 1420
- Niveau sonore (décibels) : 60
- Intensité (ampères) : 0,76/0,44
- Puissance absorbée (watts) : 120
- Conformité RoHs : Oui
- Monté sur : roulements



Côte d'encombrement :  $\varnothing A = 425\text{mm}$ ,  $\varnothing B = 395\text{mm}$ ,  $\varnothing D = 355\text{mm}$ ,  $E = 380\text{mm}$ ,  $H = 609\text{mm}$ ,  $\varnothing J = 10\text{mm}$ ,  $N = 8 \times 45^\circ$



#### MONTAGE ACCESSOIRES

