

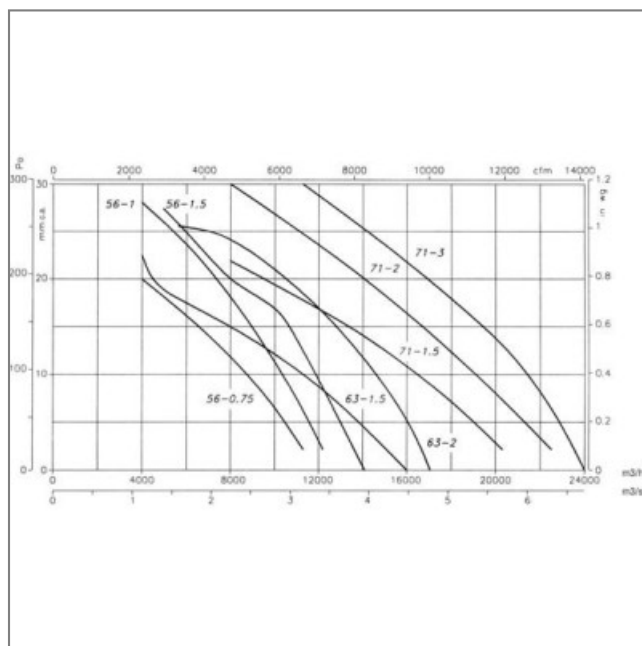
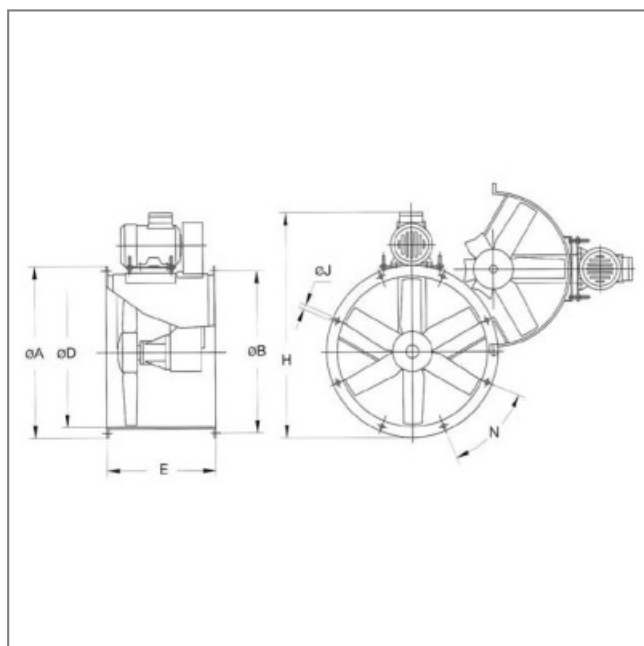
## Ventilateur hélicoïde HPX 63 4T 1.5 - 23052631

Virole longue avec couvercle pivotant en tôle d'acier (ouverture à 180°). Hélice en fonte d'aluminium. Groupe de transmission étanche avec système de double bague de retenue. Isolation classe F. Moteur, hors flux d'air, protection IP55. Finition anticorrosion en résine de polyester, polymérisée à 190°C, après dégraissage alcalin, pré-traitement sans phosphates. Caractéristiques :

- Fréquence : 50Hz
- Alimentation : 230/400V
- Type de connexion : boîte à bornes
- Débit (m3/h) : 16000
- Diamètre (hélice ou turbine) : 630
- Indice de protection : 66
- Sens de l'air : Soufflant (Moteur - Hélice)
- Température de l'air véhiculé : de - 25° à + 150°
- Vitesse (tours/minute) : 1300
- Niveau sonore (décibels) : 74
- Intensité (ampères) : 4,59/2,65
- Puissance absorbée (watts) : 1100
- Conformité RoHs : Oui
- Monté sur : roulements



Côte d'encombrement :  $\varnothing A = 730\text{mm}$ ,  $\varnothing B = 690\text{mm}$ ,  $\varnothing D = 640\text{mm}$ ,  $E = 500\text{mm}$ ,  $H = 950\text{mm}$ ,  $\varnothing J = 12\text{mm}$ ,  $N = 12 \times 30^\circ$



#### MONTAGE ACCESSOIRES

