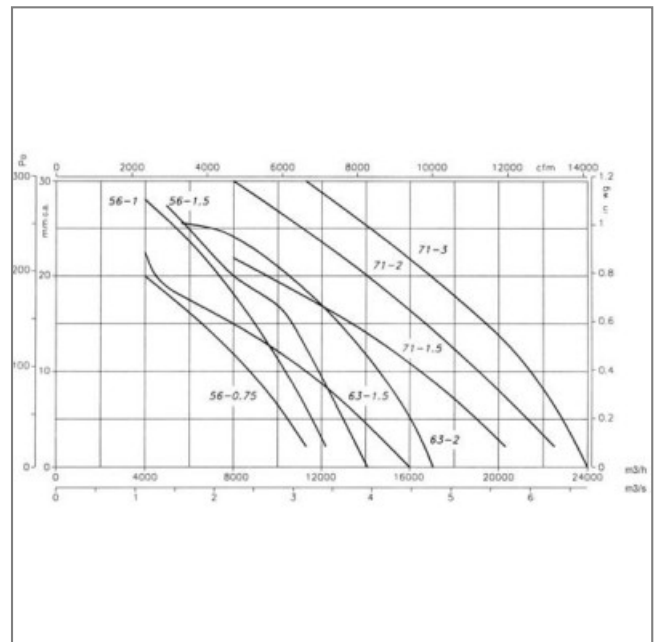
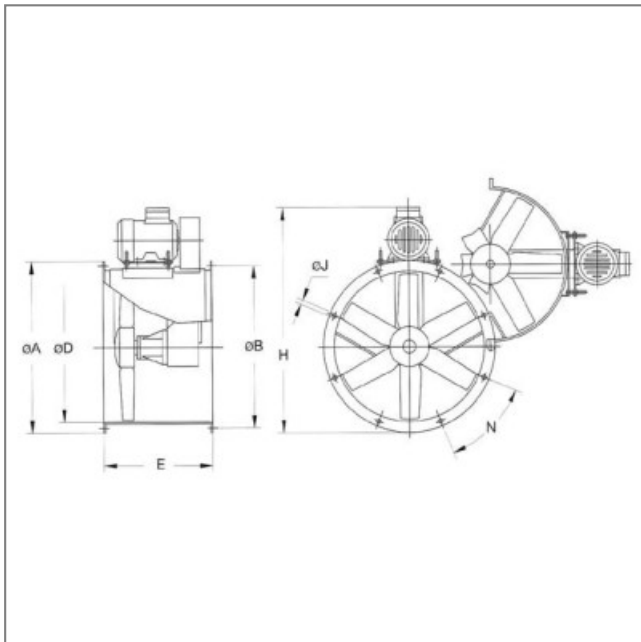


## Ventilateur hélicoïde HPX 71 4T 2 - 23052710

### Caractéristiques :

- Fréquence : 50Hz
- Alimentation : 230/400V
- Type de connexion : boîte à bornes
- Débit (m<sup>3</sup>/h) : 22500
- Diamètre (hélice ou turbine) : 710
- Indice de protection : 66
- Sens de l'air : Soufflant (Moteur - Hélice)
- Température de l'air véhiculé : de - 25° à + 150°
- Vitesse (tours/minute) : 1350
- Niveau sonore (décibels) : 79
- Intensité (ampères) : 5,98/3,45
- Puissance absorbée (watts) : 1500
- Conformité RoHs : Oui
- Monté sur : roulements

Côte d'encombrement : ØA = 810mm, ØB = 770mm, ØD = 710mm, E = 550mm, H = 1017mm, ØJ = 12mm, N = 12x22°30'



#### MONTAGE ACCESSOIRES

