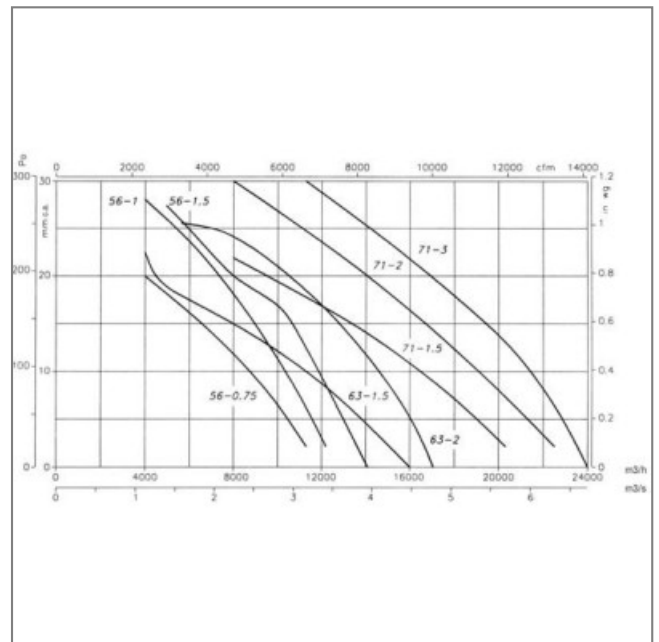
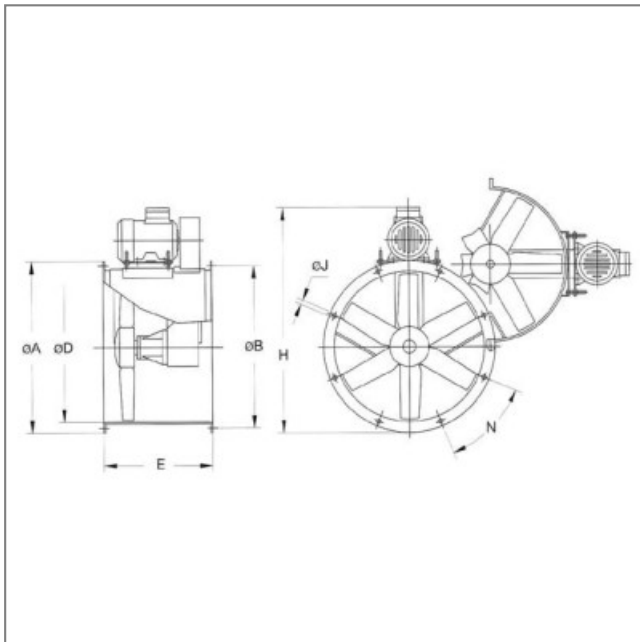


Ventilateur hélicoïde HPX 71 4T 3 - 23052713

Caractéristiques :

- Fréquence : 50Hz
- Alimentation : 230/400V
- Type de connexion : boîte à bornes
- Débit (m³/h) : 24000
- Diamètre (hélice ou turbine) : 710
- Indice de protection : 66
- Sens de l'air : Soufflant (Moteur - Hélice)
- Température de l'air véhiculé : de - 25° à + 150°
- Vitesse (tours/minute) : 1450
- Niveau sonore (décibels) : 81
- Intensité (ampères) : 8,49/4,90
- Puissance absorbée (watts) : 2200
- Conformité RoHs : Oui
- Monté sur : roulements

Côte d'encombrement : ØA = 810mm, ØB = 770mm, ØD = 710mm, E = 550mm, H = 1035mm, ØJ = 12mm, N = 16x22°30'



MONTAGE ACCESSOIRES

