

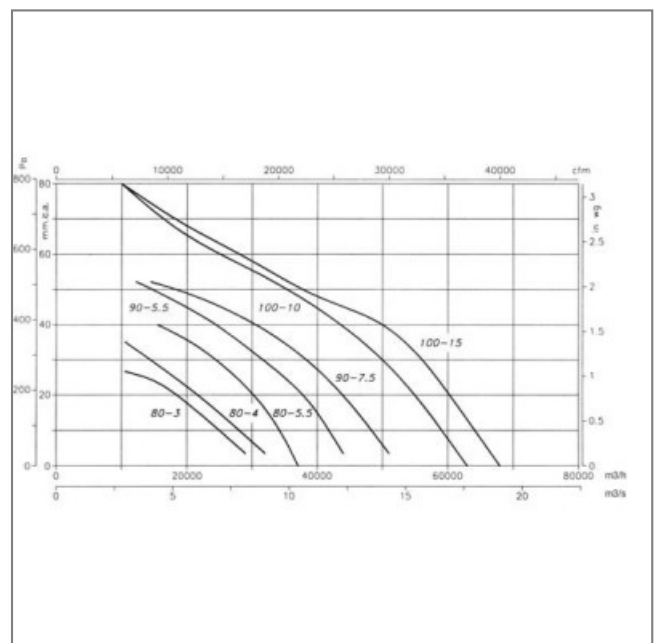
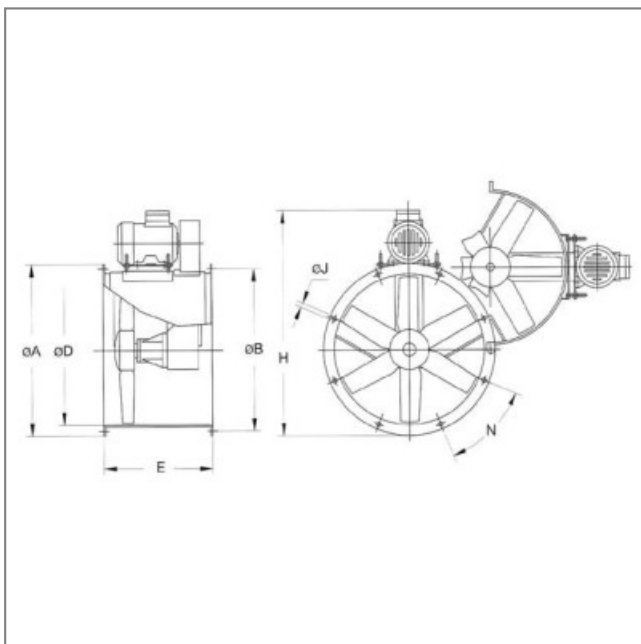
Ventilateur hélicoïde HPX 90 4T 5.5 - 23052900

Virole longue avec couvercle pivotant en tôle d'acier (ouverture à 180°). Hélice en fonte d'aluminium. Groupe de transmission étanche avec système de double bague de retenue. Isolation classe F. Moteur, hors flux d'air, protection IP55. Finition anticorrosion en résine de polyester, polymérisée à 190°C, après dégraissage alcalin, pré-traitement sans phosphates. Caractéristiques :

- Fréquence : 50Hz
- Alimentation : 230/400V
- Type de connexion : boîte à bornes
- Débit (m3/h) : 44000
- Diamètre (hélice ou turbine) : 900
- Indice de protection : 66
- Sens de l'air : Soufflant (Moteur - Hélice)
- Température de l'air véhiculé : de - 25° à + 150°
- Vitesse (tours/minute) : 1280
- Niveau sonore (décibels) : 89
- Intensité (ampères) : 14,38/8,30
- Puissance absorbée (watts) : 4000
- Conformité RoHs : Oui
- Monté sur : roulements



Côte d'encombrement : ØA = 1015mm, ØB = 970mm, ØD = 900mm, E = 650mm, H = 1320mm, ØJ = 15mm, N = 16x22°30'



S.A.S.à Conseil de Surveillance au capital de 525 000 Euros
Parc Industriel des 50 Arpents
8, square Louis Blanc
77680 ROISSY-EN-BRIE - France

MONTAGE ACCESSOIRES

