

Extracteur de toiture CHRE-1240-4T - 23061240

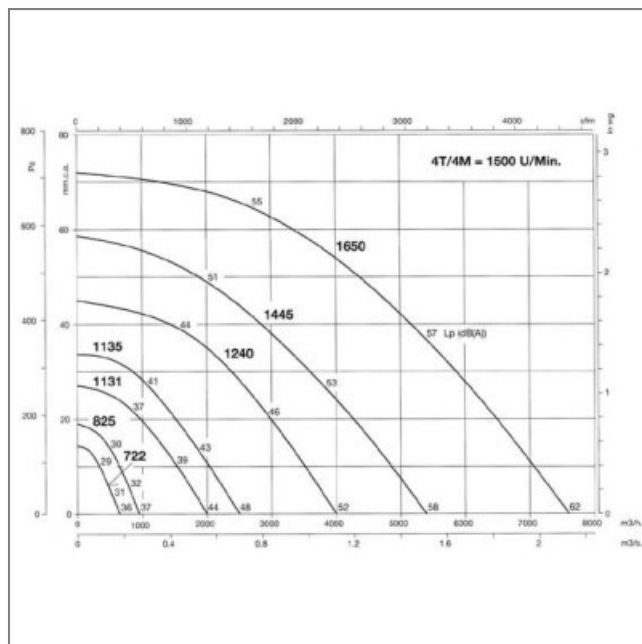
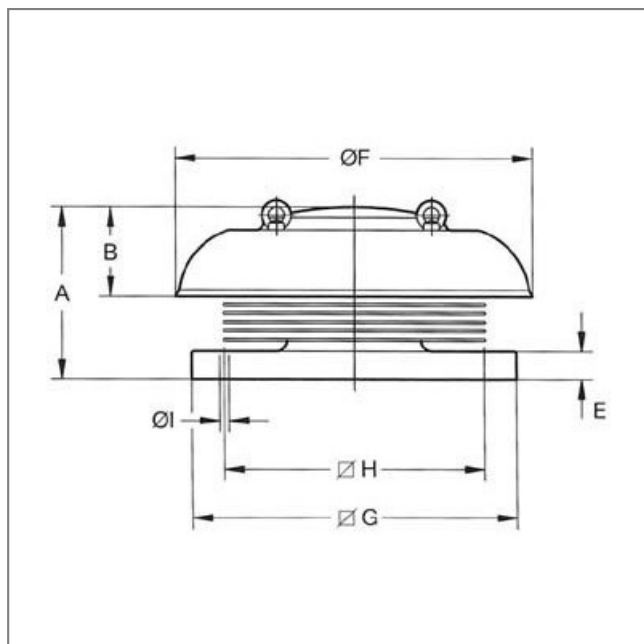
Chapeau et déflecteur anti-pluie en tôle d'acier, avec protection anticorrosion. Faible niveau sonore. Grille de protection contre les oiseaux. Isolation classe F. Finition anticorrosion en résine de polyester, polymérisée à 190°C, après dégraissage alcalin, pré-traitement sans phosphates.

Caractéristiques :

- Fréquence : 50Hz
- Alimentation : 230/400V
- Type de connexion : boîte à bornes
- Débit (m³/h) : 4000
- Diamètre (hélice ou turbine) : 400
- Indice de protection : 54
- Température de l'air véhiculé : de - 25° à + 50°
- Vitesse (tours/minute) : 1330
- Niveau sonore (décibels) : 46/52
- Intensité (ampères) : 1,49/0,86
- Puissance absorbée (watts) : 300
- Conformité RoHs : Oui
- Monté sur : roulements



Côte d'encombrement : A = 351mm, B = 176mm, E = 40mm, ØF = 620mm, G = 560mm, H = 450mm, ØI = 12mm



S.A.S.à Conseil de Surveillance au capital de 525 000 Euros
Parc Industriel des 50 Arpents
8, square Louis Blanc
77680 ROISSY-EN-BRIE - France

