

Ventilateur sur virole THT-40-4T-0,75 - 23190400

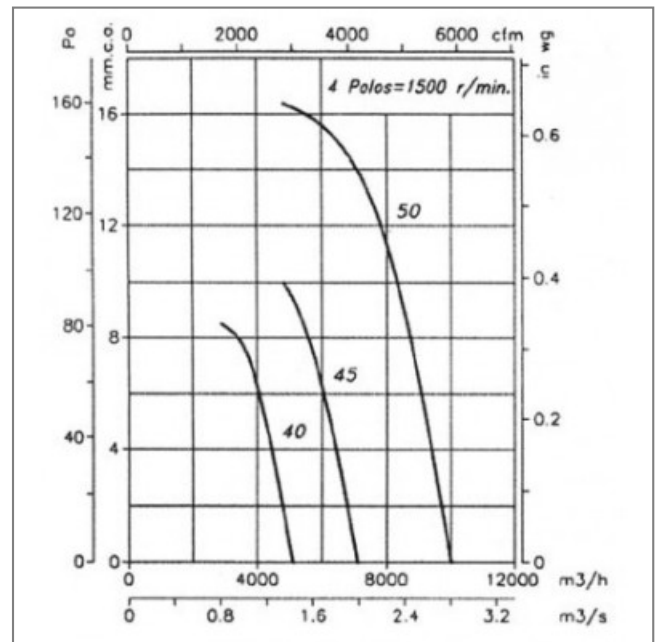
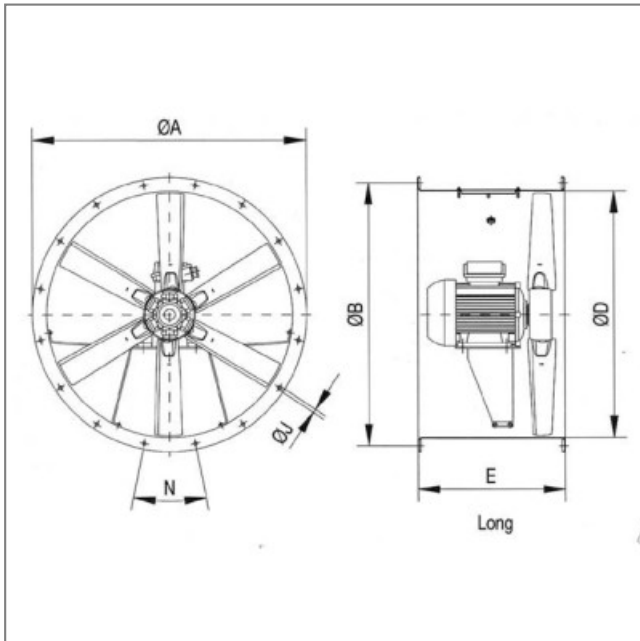


Caractéristiques :

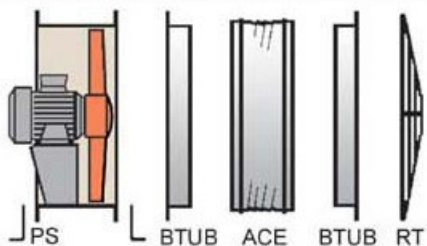
- Fréquence : 50Hz
- Alimentation : 230/400V
- Type de connexion : boîte à bornes
- Débit (m³/h) : 5100
- Diamètre (hélice ou turbine) : 400
- Indice de protection : 55
- Sens de l'air : Soufflant (Moteur - Hélice)
- Température de l'air véhiculé : de - 20° à + 40°
- Vitesse (tours/minute) : 1410
- Niveau sonore (décibels) : 64
- Intensité (ampères) : 2,73/1,57
- Puissance absorbée (watts) : 550
- Conformité RoHs : Oui
- Monté sur : roulements



Côte d'encombrement : ØA= 490mm, ØB = 450mm, ØD = 410mm, E = 400mm, ØJ = 12mm, N = 8x45°



MONTAGE ACCESSOIRES



Installation AU SEIN DE LA ZONE DE RISQUE D'INCENDIE

