

Caisson hélicoïde CJTHT-45-4T-0,75 - 23190451

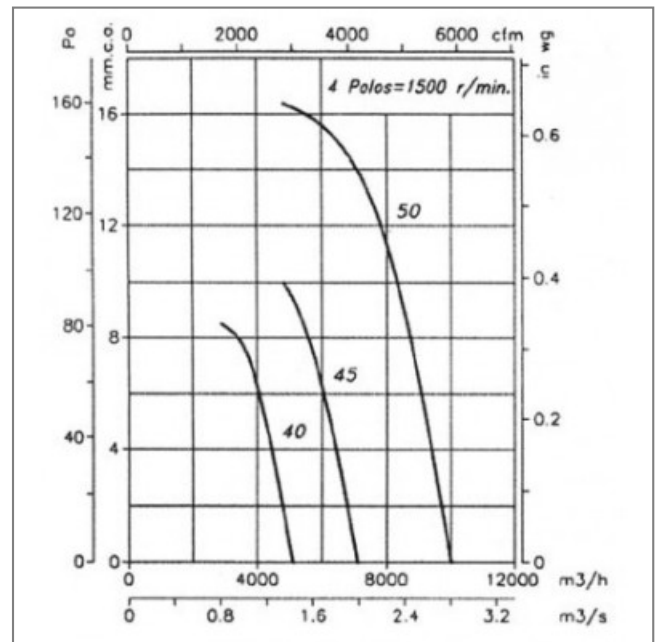
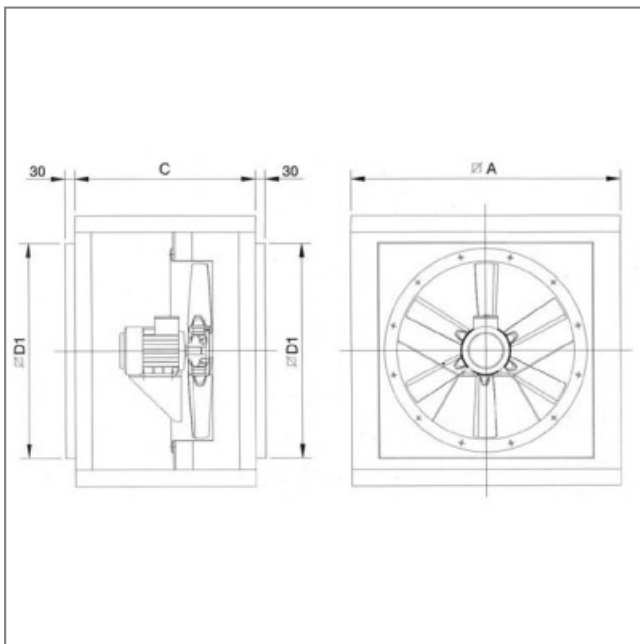


Caractéristiques :

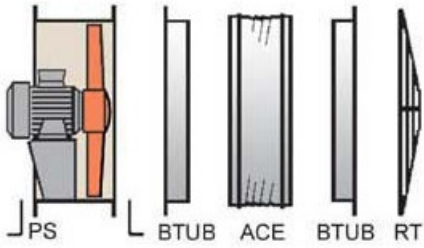
- Fréquence : 50Hz
- Alimentation : 230/400V
- Type de connexion : boîte à bornes
- Débit (m3/h) : 7100
- Diamètre (hélice ou turbine) : 450
- Indice de protection : 55
- Sens de l'air : Soufflant (Moteur - Hélice)
- Température de l'air véhiculé : de - 20° à + 40°
- Vitesse (tours/minute) : 1420
- Niveau sonore (décibels) : 65
- Intensité (ampères) : 2.90/1.70
- Puissance absorbée (watts) : 550
- Conformité RoHs : Oui
- Monté sur : roulements



Côte d'encombrement : A = 700mm, C = 550mm, ØD1 = 565mm



MONTAGE ACCESSOIRES



Installation AU SEIN DE LA ZONE DE RISQUE D'INCENDIE

