

Ventilateur sur virole THT-50-4T-1 - 23190500

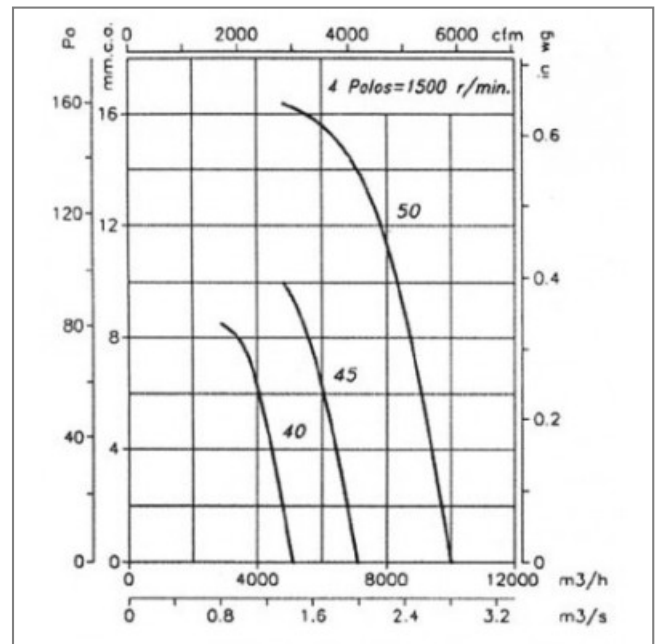
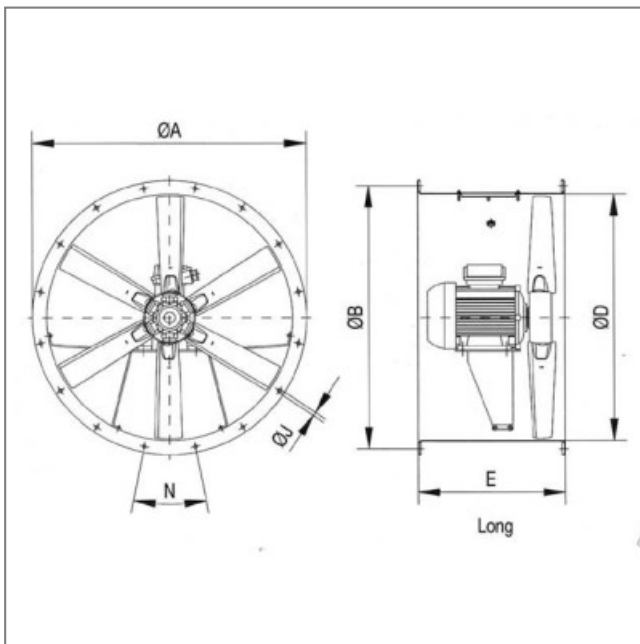


Caractéristiques :

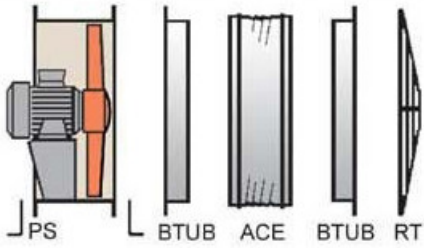
- Fréquence : 50Hz
- Alimentation : 230/400V
- Type de connexion : boîte à bornes
- Débit (m³/h) : 10000
- Diamètre (hélice ou turbine) : 500
- Indice de protection : 55
- Sens de l'air : Soufflant (Moteur - Hélice)
- Température de l'air véhiculé : de - 20° à + 40°
- Vitesse (tours/minute) : 1415
- Niveau sonore (décibels) : 69
- Intensité (ampères) : 3,50/2,03
- Puissance absorbée (watts) : 750
- Conformité RoHs : Oui
- Monté sur : roulements



Côte d'encombrement : ØA = 600mm, ØB = 560mm, ØD = 514mm, E = 400mm, ØJ = 12mm, N = 12x30°



MONTAGE ACCESSOIRES



Installation AU SEIN DE LA ZONE DE RISQUE D'INCENDIE

