

Caisson hélicoïde CJTHT-50-6/12T-0.75 - 23190505

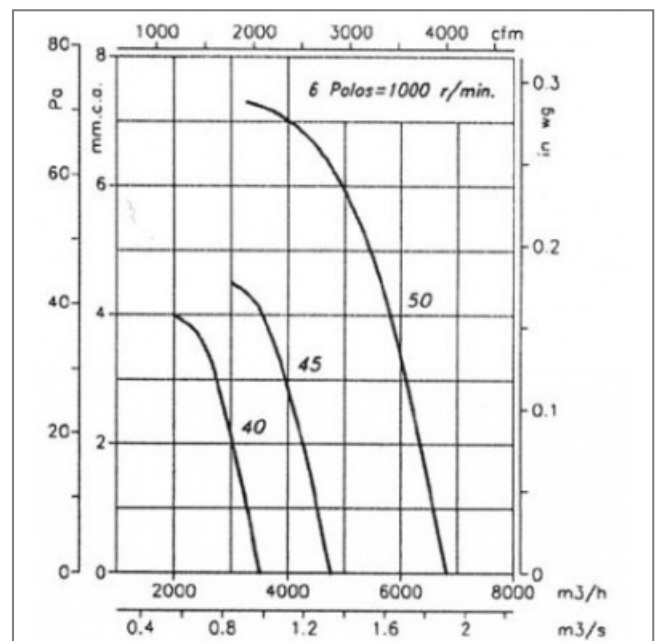
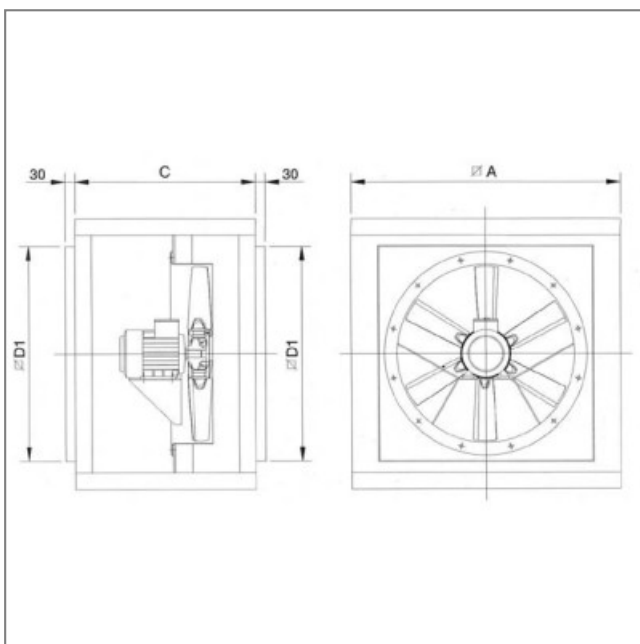


Caractéristiques :

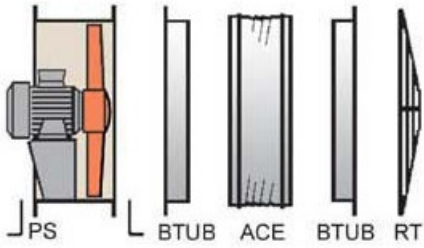
- Nombre de vitesses : 2
- Fréquence : 50Hz
- Alimentation : 400V
- Type de connexion : boîte à bornes
- Débit (m3/h) : 6800/3400
- Diamètre (hélice ou turbine) : 500
- Indice de protection : 55
- Sens de l'air : Soufflant (Moteur - Hélice)
- Température de l'air véhiculé : de - 20° à + 40°
- Vitesse (tours/minute) : 940/440
- Niveau sonore (décibels) : 57/42
- Intensité (ampères) : 2.10/0.90
- Puissance absorbée (watts) : 550/90
- Conformité RoHs : Oui
- Monté sur : roulements



Côte d'encombrement : A = 700mm, B = 550mm, ØD1 = 565mm



MONTAGE ACCESSOIRES



Installation AU SEIN DE LA ZONE DE RISQUE D'INCENDIE

