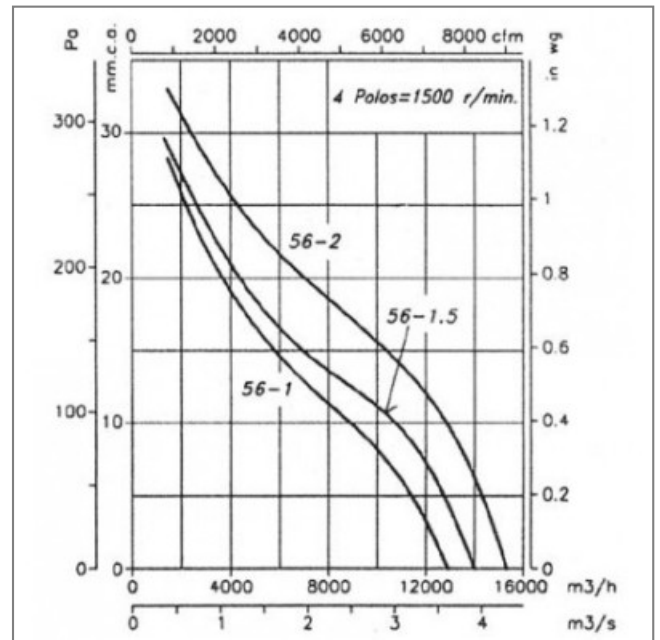
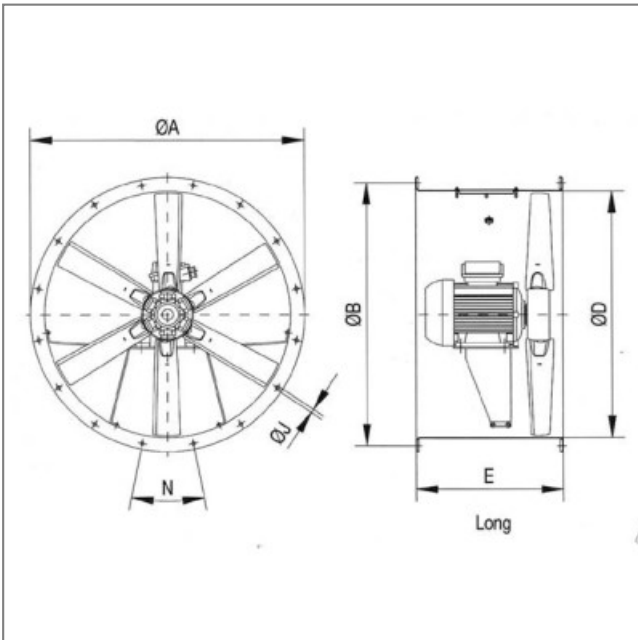


Ventilateur sur virole THT-56-4T-1,5 - 23190564

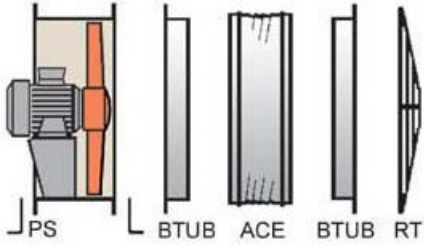
Caractéristiques :

- Fréquence : 50Hz
- Alimentation : 230/400V
- Type de connexion : boîte à bornes
- Débit (m3/h) : 14000
- Diamètre (hélice ou turbine) : 560
- Indice de protection : 55
- Sens de l'air : Soufflant (Moteur - Hélice)
- Température de l'air véhiculé : de - 20° à + 40°
- Vitesse (tours/minute) : 1430
- Niveau sonore (décibels) : 74
- Intensité (ampères) : 4,80/2,80
- Puissance absorbée (watts) : 1100
- Conformité RoHs : Oui
- Monté sur : roulements

Côte d'encombrement : $\text{ØA} = 660\text{mm}$, $\text{ØB} = 620\text{mm}$, $\text{ØD} = 560\text{mm}$, $E = 400\text{mm}$, $\text{ØJ} = 12\text{mm}$, $N = 12 \times 30^\circ$



MONTAGE ACCESSOIRES



Installation AU SEIN DE LA ZONE DE RISQUE D'INCENDIE

