

Ventilateur sur virole THT-63-4T-1,5 - 23190634

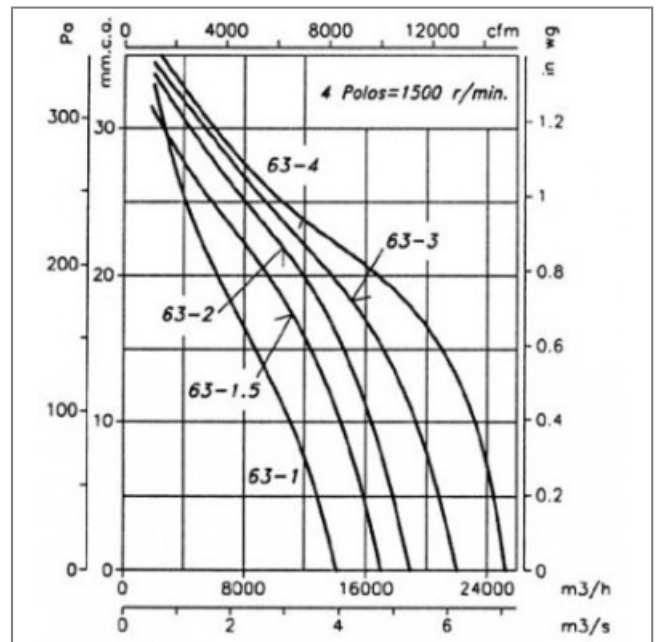
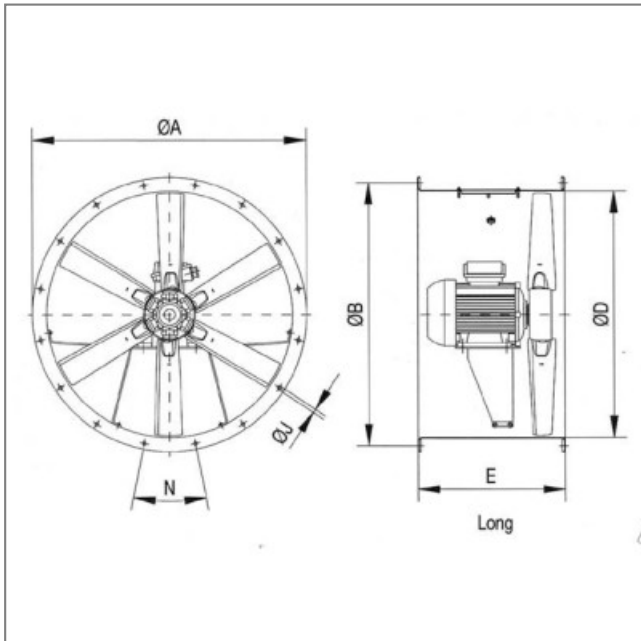


Caractéristiques :

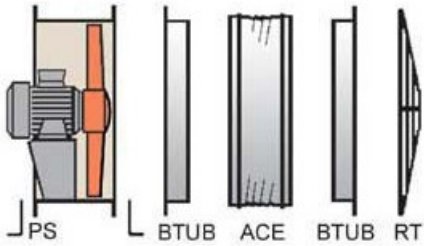
- Fréquence : 50Hz
- Alimentation : 230/400V
- Type de connexion : boîte à bornes
- Débit (m3/h) : 17000
- Diamètre (hélice ou turbine) : 630
- Indice de protection : 55
- Sens de l'air : Soufflant (Moteur - Hélice)
- Température de l'air véhiculé : de - 20° à + 40°
- Vitesse (tours/minute) : 1430
- Niveau sonore (décibels) : 74
- Intensité (ampères) : 4,80/2,80
- Puissance absorbée (watts) : 1100
- Conformité RoHs : Oui
- Monté sur : roulements



Côte d'encombrement : $\varnothing A = 730\text{mm}$, $\varnothing B = 690\text{mm}$, $\varnothing D = 640\text{mm}$, $E = 400\text{mm}$, $\varnothing J = 12\text{mm}$, $N = 12 \times 30^\circ$



MONTAGE ACCESSOIRES



Installation AU SEIN DE LA ZONE DE RISQUE D'INCENDIE

