

Caisson hélicoïde CJTHT-63-4T-1,5 - 23190635

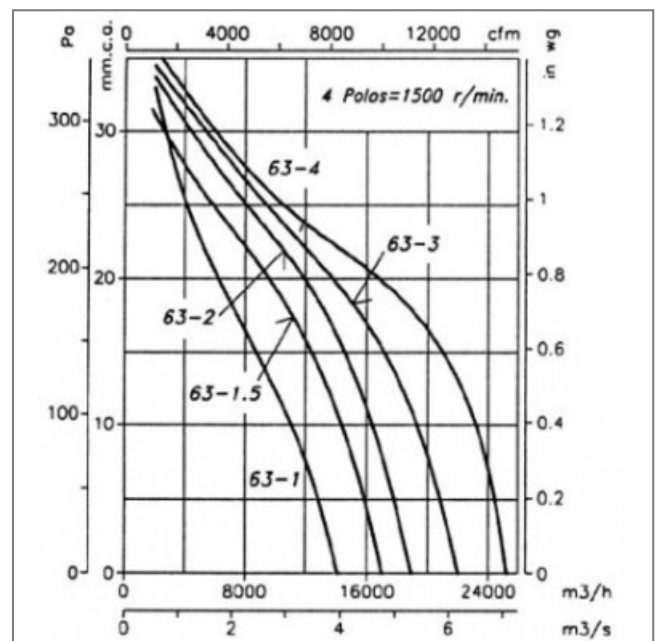
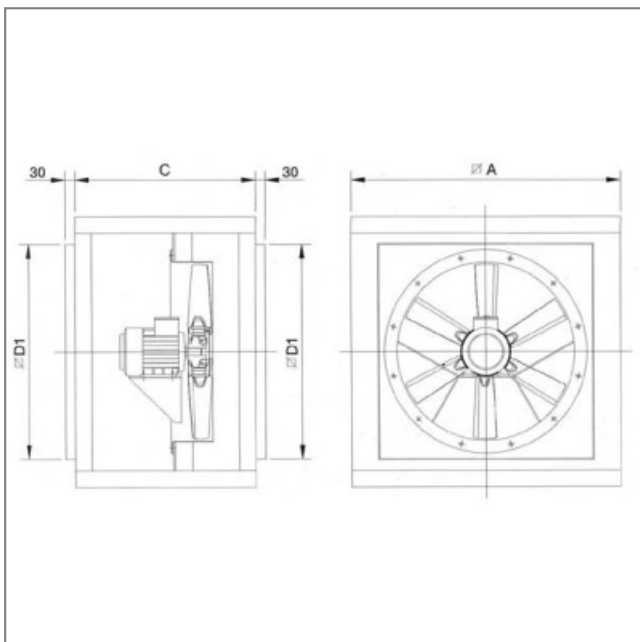


Caractéristiques :

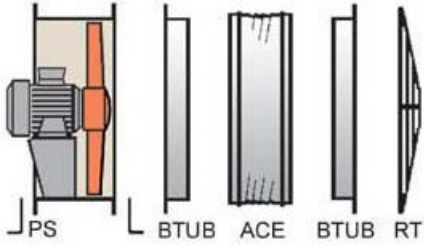
- Homologation ATEX : Oui
- Fréquence : 50Hz
- Alimentation : 230/400V
- Type de connexion : boîte à bornes
- Débit (m³/h) : 17000
- Diamètre (hélice ou turbine) : 630
- Indice de protection : 55
- Sens de l'air : Soufflant (Moteur - Hélice)
- Température de l'air véhiculé : de - 20° à + 40°
- Vitesse (tours/minute) : 1420
- Niveau sonore (décibels) : 71
- Intensité (ampères) : 4,70/2,70
- Puissance absorbée (watts) : 1100
- Conformité RoHs : Oui
- Monté sur : roulements



Côte d'encombrement : A = 825mm, C = 550mm, ØD1 = 690mm



MONTAGE ACCESSOIRES



Installation AU SEIN DE LA ZONE DE RISQUE D'INCENDIE

