

## Caisson hélicoïde CJTHT-63-4/8T-4 - 23190639

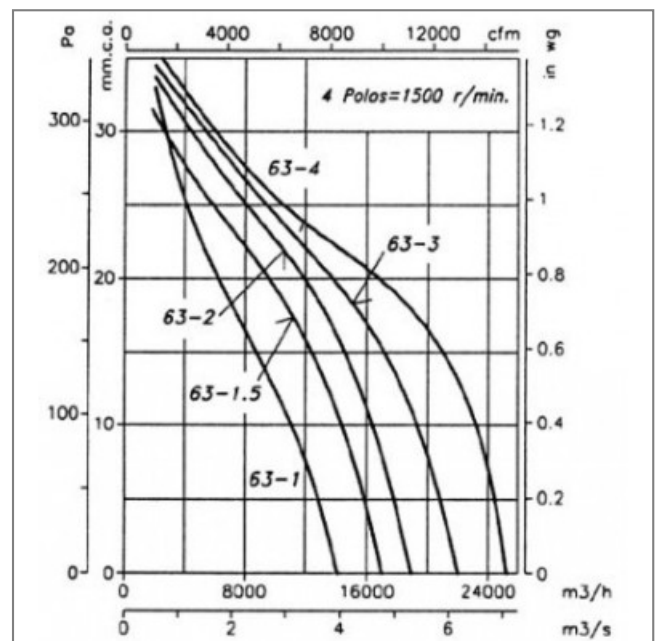
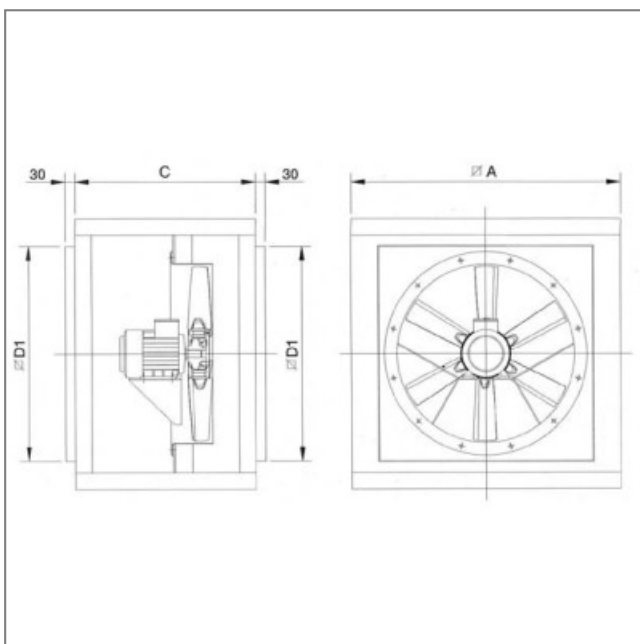


### Caractéristiques :

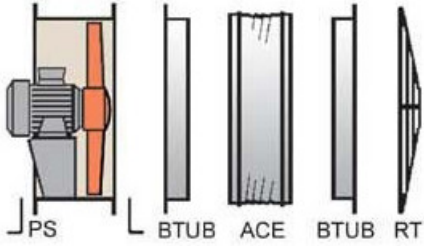
- Nombre de vitesses : 2
- Fréquence : 50Hz
- Alimentation : 400V
- Type de connexion : boîte à bornes
- Débit (m3/h) : 25200/12600
- Diamètre (hélice ou turbine) : 630
- Indice de protection : 55
- Sens de l'air : Soufflant (Moteur - Hélice)
- Température de l'air véhiculé : de - 20° à + 40°
- Vitesse (tours/minute) : 1425/710
- Niveau sonore (décibels) : 74/59
- Intensité (ampères) : 6,80/2,20
- Puissance absorbée (watts) : 3000/600
- Conformité RoHs : Oui
- Monté sur : roulements



Côte d'encombrement : A = 825mm, C = 550mm, ØD1 = 690mm



### MONTAGE ACCESSOIRES



### Installation AU SEIN DE LA ZONE DE RISQUE D'INCENDIE

