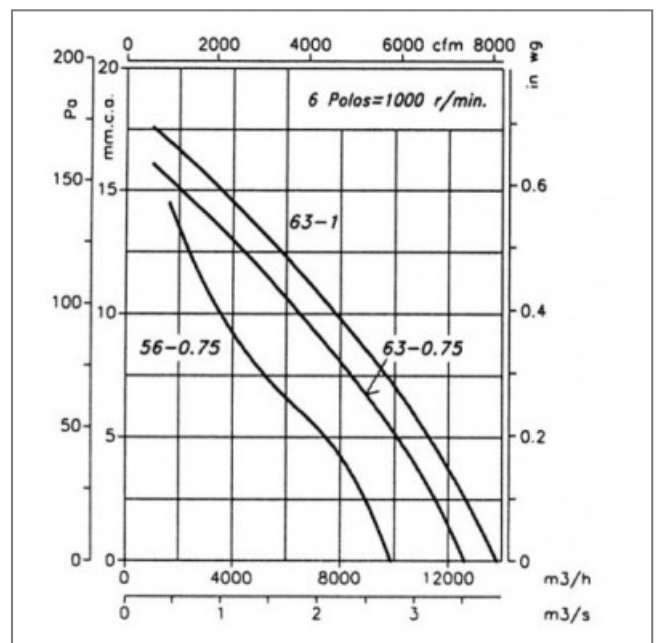
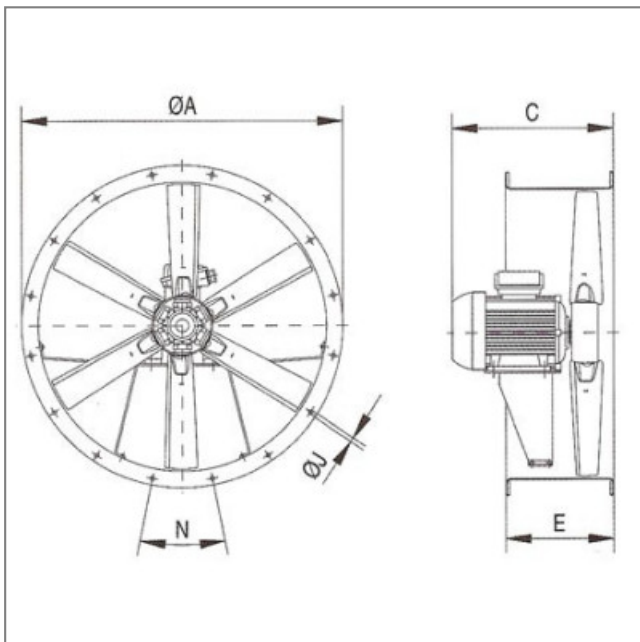


THT-63-6/12T-1 - 23190655

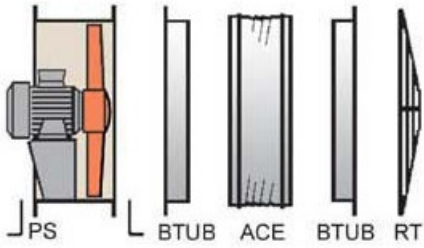
Caractéristiques :

- Nombre de vitesses : 2
- Fréquence : 50Hz
- Alimentation : 400V
- Type de connexion : boîte à bornes
- Débit (m³/h) : 13800/6900
- Diamètre (hélice ou turbine) : 630
- Indice de protection : 55
- Sens de l'air : Soufflant (Moteur - Hélice)
- Température de l'air véhiculé : de - 20° à + 40°
- Vitesse (tours/minute) : 940/440
- Niveau sonore (décibels) : 66/51
- Intensité (ampères) : 2,20/0,87
- Puissance absorbée (watts) : 750/150
- Conformité RoHs : Oui
- Monté sur : roulements

Côte d'encombrement : ØA = 730mm, ØB = 690mm, C = 385mm, ØD = 640mm, E = 250mm, J = 12mm, N = 12x30°



MONTAGE ACCESSOIRES



Installation AU SEIN DE LA ZONE DE RISQUE D'INCENDIE

