

Ventilateur sur virole THT-71-4T-1,5 - 23190710

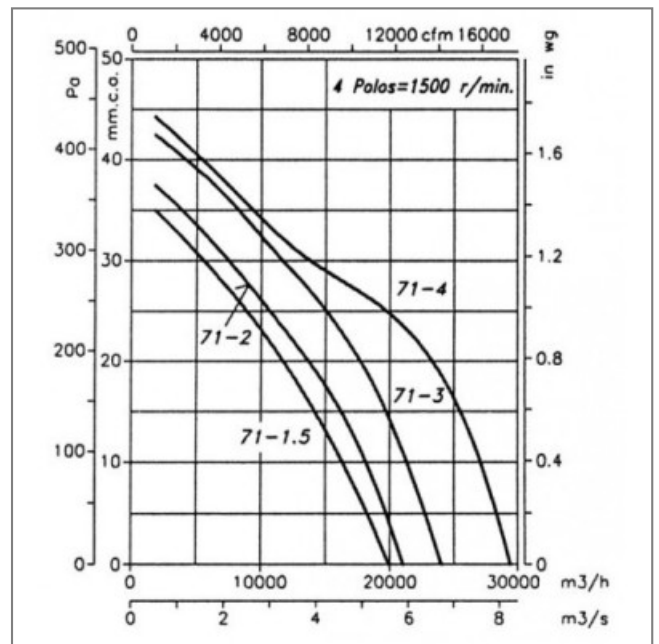
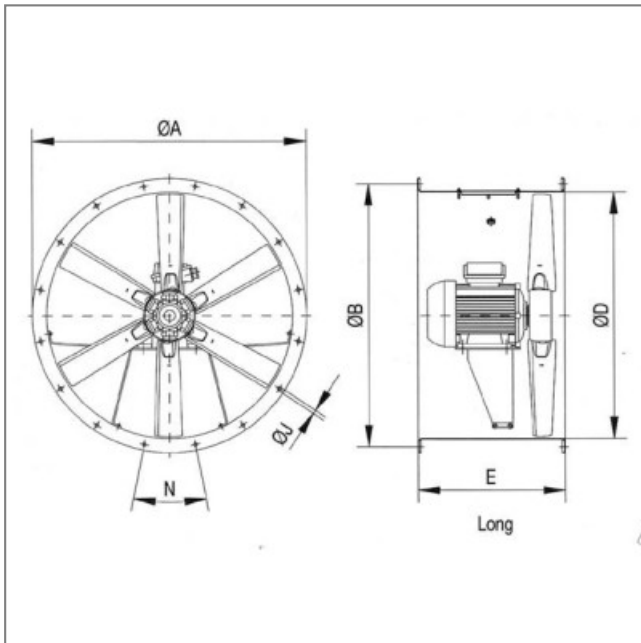
Virole longue en tôle d'acier. Hélice orientable en fonte d'aluminium.

Homologation selon la norme EN 12101 3 2002, certificat N°0370 CPD 0305. Caractéristiques :

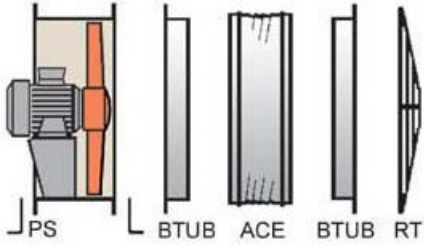
- Fréquence : 50Hz
- Alimentation : 230/400V
- Type de connexion : boîte à bornes
- Débit (m³/h) : 19900
- Diamètre (hélice ou turbine) : 710
- Indice de protection : 55
- Sens de l'air : Soufflant (Moteur - Hélice)
- Température de l'air véhiculé : de - 20° à + 40°
- Vitesse (tours/minute) : 1430
- Niveau sonore (décibels) : 78
- Intensité (ampères) : 4,80/2,80
- Puissance absorbée (watts) : 1100
- Conformité RoHs : Oui
- Monté sur : roulements



Côte d'encombrement : ØA= 810mm, ØB = 770mm, ØD = 710mm, E = 430mm, ØJ = 12mm, N = 16x22°x30'



MONTAGE ACCESSOIRES



Installation AU SEIN DE LA ZONE DE RISQUE D'INCENDIE

