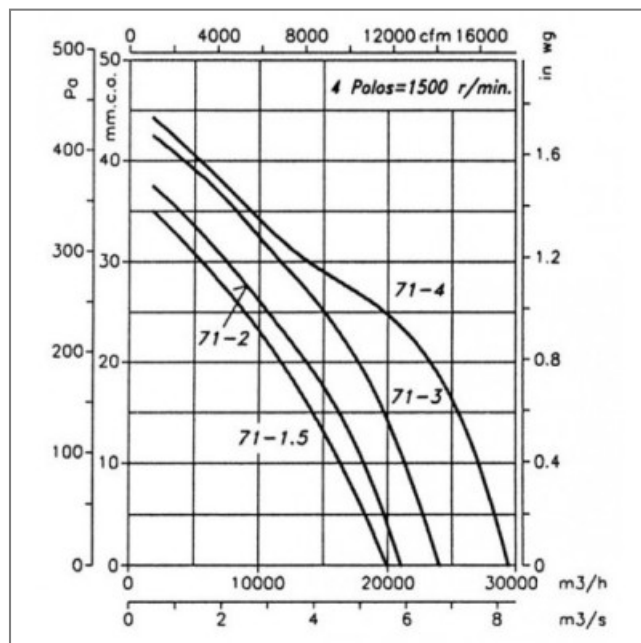
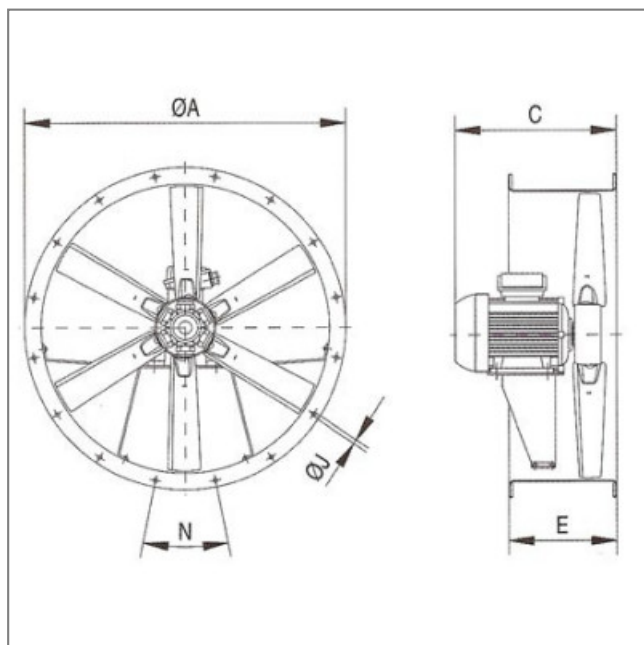


THT-71-4T-3 - 23190713

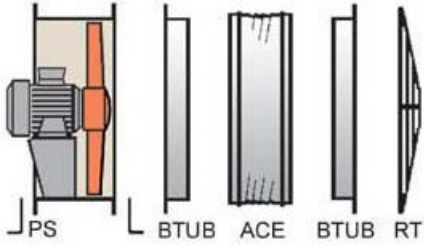
Caractéristiques :

- Fréquence : 50Hz
- Alimentation : 230/400V
- Type de connexion : boîte à bornes
- Débit (m3/h) : 24000
- Diamètre (hélice ou turbine) : 710
- Indice de protection : 55
- Sens de l'air : Soufflant (Moteur - Hélice)
- Température de l'air véhiculé : de - 20° à + 40°
- Vitesse (tours/minute) : 1430
- Niveau sonore (décibels) : 81
- Intensité (ampères) : 9,00/5,20
- Puissance absorbée (watts) : 2200
- Conformité RoHs : Oui
- Monté sur : roulements

Côte d'encombrement : $\varnothing A = 810\text{mm}$, $C = 418\text{mm}$, $E = 300\text{mm}$, $\varnothing J = 12\text{mm}$, $N = 16 \times 22^\circ 30'$



MONTAGE ACCESSOIRES



Installation AU SEIN DE LA ZONE DE RISQUE D'INCENDIE

