

Caisson hélicoïde CJTHT-71-4T-4 - 23190716

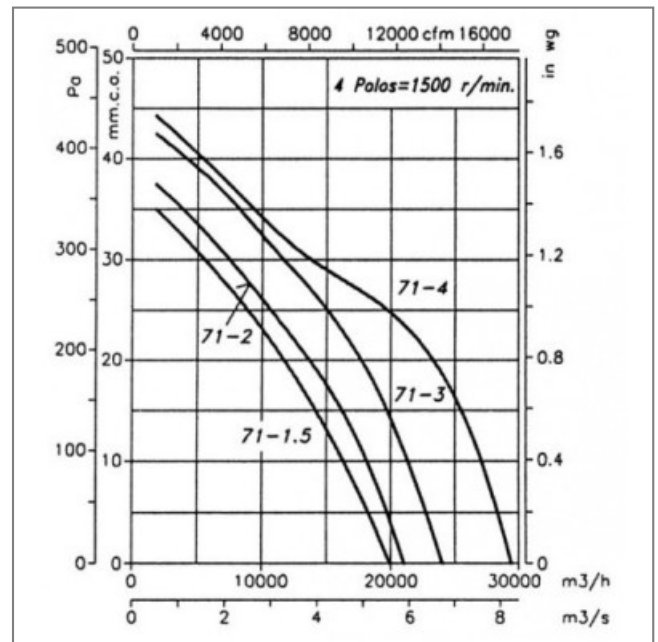
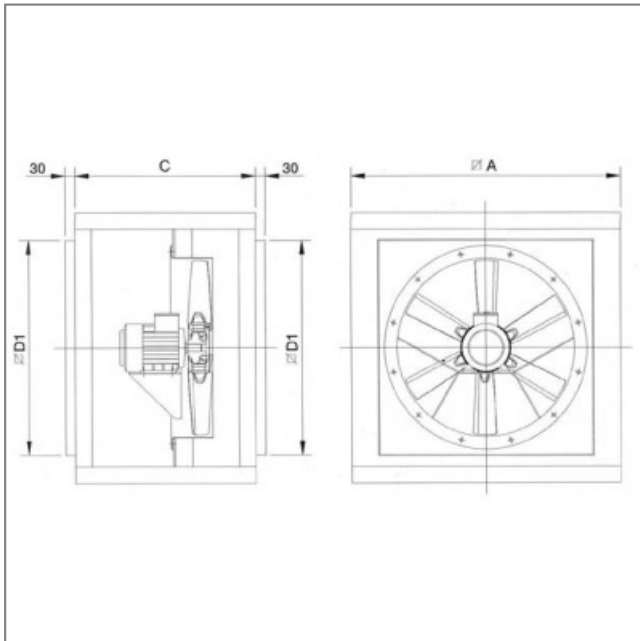


Caractéristiques :

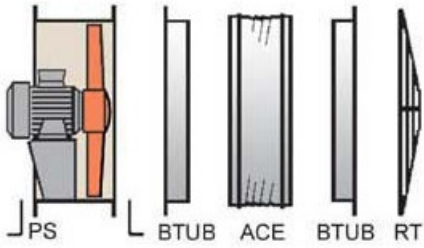
- Fréquence : 50Hz
- Alimentation : 230/400V
- Type de connexion : boîte à bornes
- Débit (m3/h) : 29400
- Diamètre (hélice ou turbine) : 710
- Indice de protection : 55
- Sens de l'air : Soufflant (Moteur - Hélice)
- Température de l'air véhiculé : de - 20° à + 40°
- Vitesse (tours/minute) : 1430
- Niveau sonore (décibels) : 79
- Intensité (ampères) : 11,40/6,60
- Puissance absorbée (watts) : 3000
- Conformité RoHs : Oui
- Monté sur : roulements



Côte d'encombrement : A = 1000mm, C = 650mm, ØD1 = 850mm



MONTAGE ACCESSOIRES



Installation AU SEIN DE LA ZONE DE RISQUE D'INCENDIE

