

## Ventilateur sur virole THT-80-6T-1,5 - 23190819

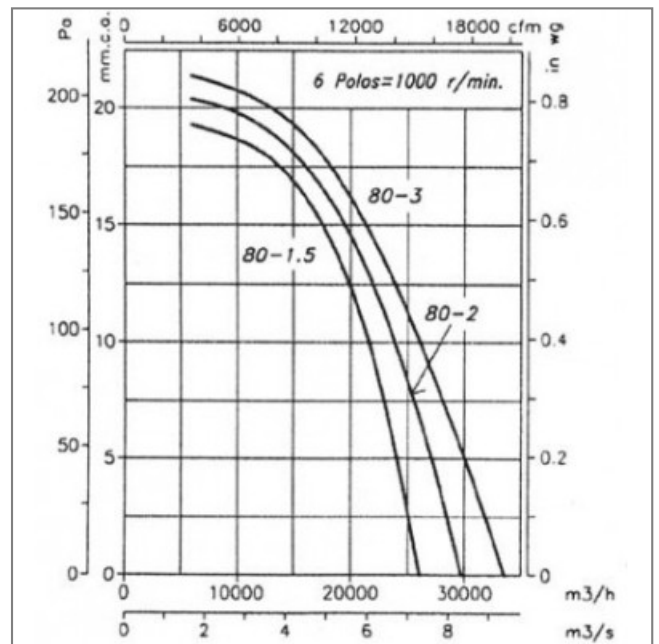
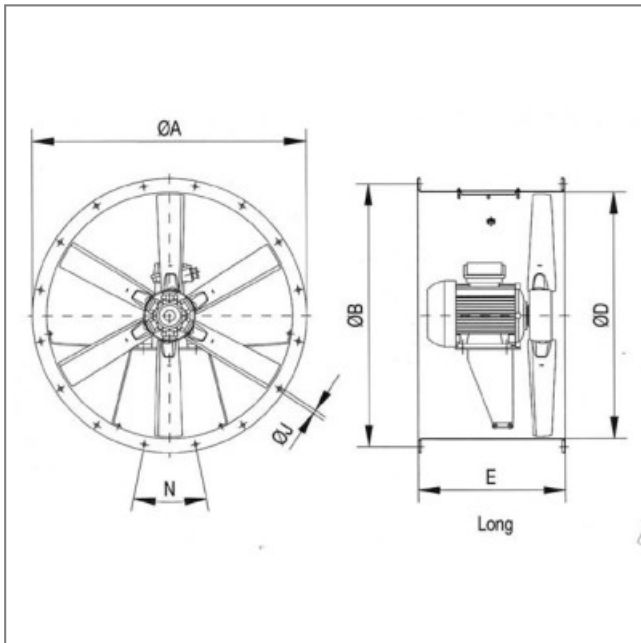
Virole longue en tôle d'acier. Hélice orientable en fonte d'aluminium.

Homologation selon la norme EN 12101 3 2002, certificat N°0370 CPD 0305. Caractéristiques :

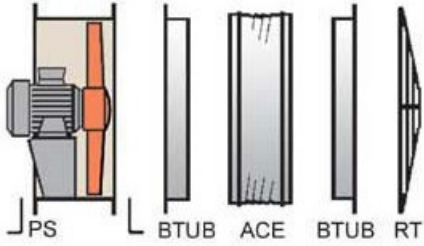
- Fréquence : 50Hz
- Alimentation : 230/400V
- Type de connexion : boîte à bornes
- Débit (m<sup>3</sup>/h) : 26000
- Diamètre (hélice ou turbine) : 800
- Indice de protection : 55
- Sens de l'air : Soufflant (Moteur - Hélice)
- Température de l'air véhiculé : de - 20° à + 40°
- Vitesse (tours/minute) : 940
- Niveau sonore (décibels) : 72
- Intensité (ampères) : 5,5/3.20
- Puissance absorbée (watts) : 1100
- Conformité RoHs : Oui
- Monté sur : roulements



Côte d'encombrement : ØA= 900mm, ØB = 860mm, ØD =800mm, E = 500mm, ØJ = 12mm, N = 16x22°x30'



### MONTAGE ACCESSOIRES



Installation AU SEIN DE LA ZONE DE RISQUE D'INCENDIE

