

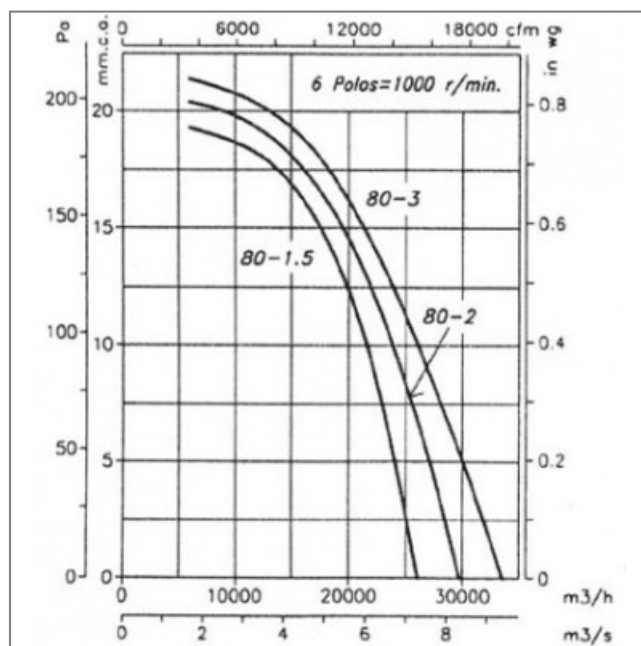
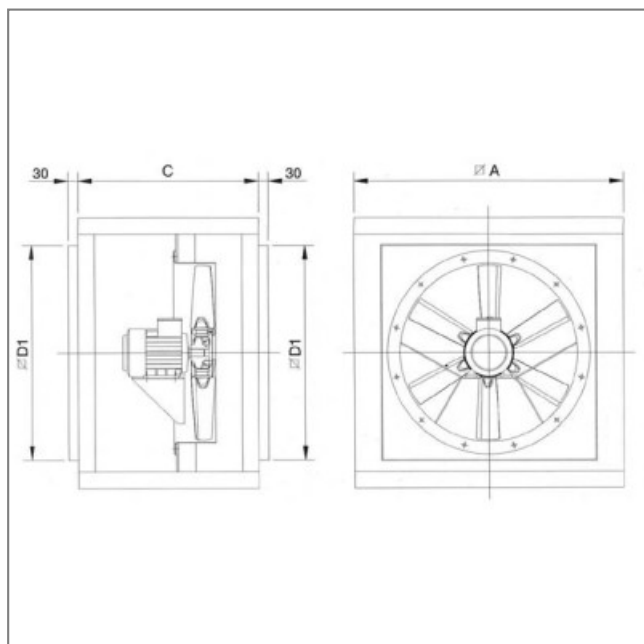
Caisson hélicoïde CJTHT-80-6T-1,5 - 23190820



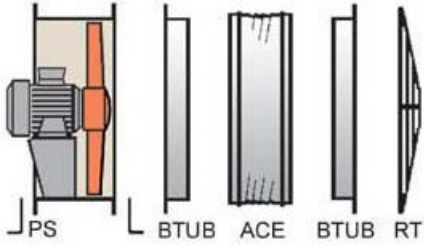
Caractéristiques :

- Fréquence : 50Hz
- Alimentation : 230/400V
- Type de connexion : boîte à bornes
- Débit (m³/h) : 26000
- Diamètre (hélice ou turbine) : 800
- Indice de protection : 55
- Sens de l'air : Soufflant (Moteur - Hélice)
- Température de l'air véhiculé : de - 20° à + 40°
- Vitesse (tours/minute) : 945
- Niveau sonore (décibels) : 70
- Intensité (ampères) : 6.40/3.70
- Puissance absorbée (watts) : 1100
- Conformité RoHs : Oui
- Monté sur : roulements

Côte d'encombrement : A = 1000mm, C = 650mm, ØD1 = 850mm



MONTAGE ACCESSOIRES



Installation AU SEIN DE LA ZONE DE RISQUE D'INCENDIE

