

## Caisson hélicoïde CJTHT-80-8T-0.75 - 23190826

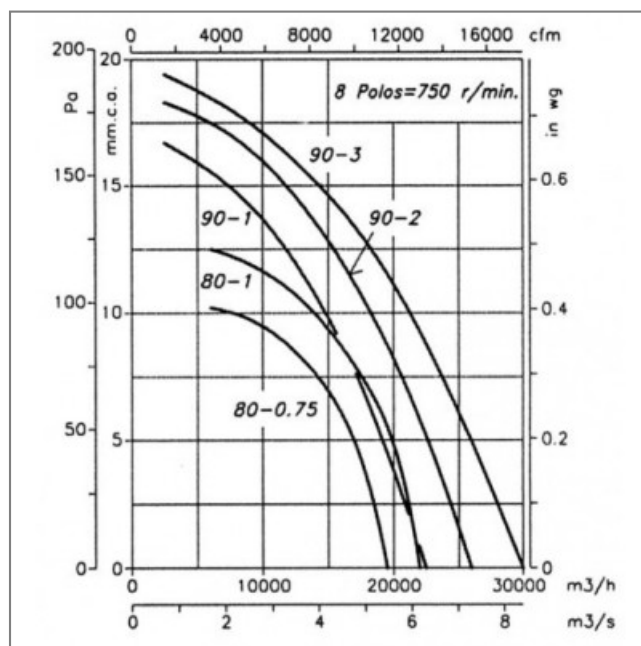
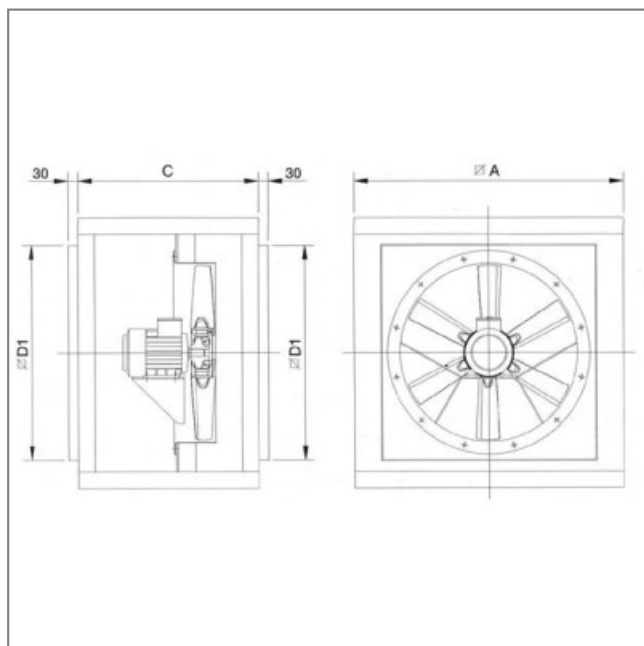


### Caractéristiques :

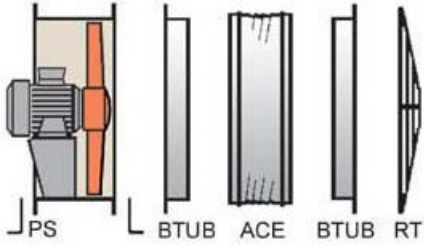
- Fréquence : 50Hz
- Alimentation : 230/400V
- Type de connexion : boîte à bornes
- Débit (m<sup>3</sup>/h) : 19500
- Diamètre (hélice ou turbine) : 800
- Indice de protection : 55
- Sens de l'air : Soufflant (Moteur - Hélice)
- Température de l'air véhiculé : de - 20° à + 40°
- Vitesse (tours/minute) : 700
- Niveau sonore (décibels) : 68
- Intensité (ampères) : 3,60/2,10
- Puissance absorbée (watts) : 550
- Conformité RoHs : Oui
- Monté sur : roulements



Côte d'encombrement : ØA= 900mm, ØB = 860mm, ØD = 800mm, E = 500mm, ØJ = 12mm, N = 16x22°x30'



### MONTAGE ACCESSOIRES



Installation AU SEIN DE LA ZONE DE RISQUE D'INCENDIE

