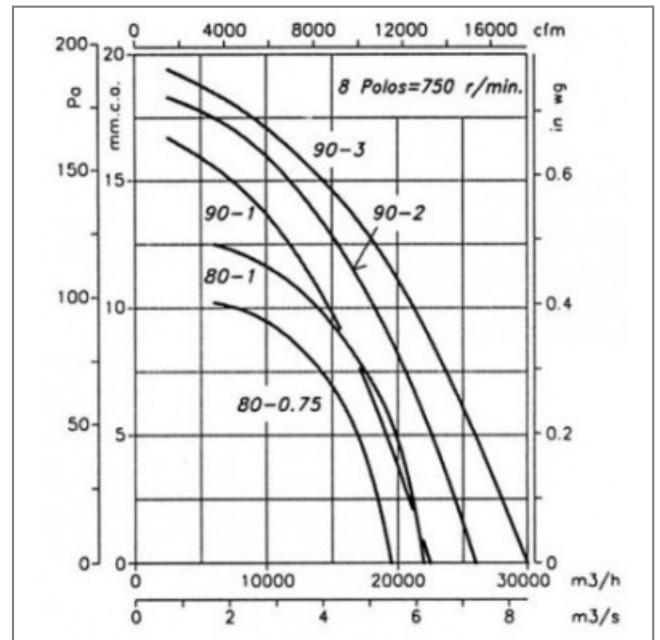
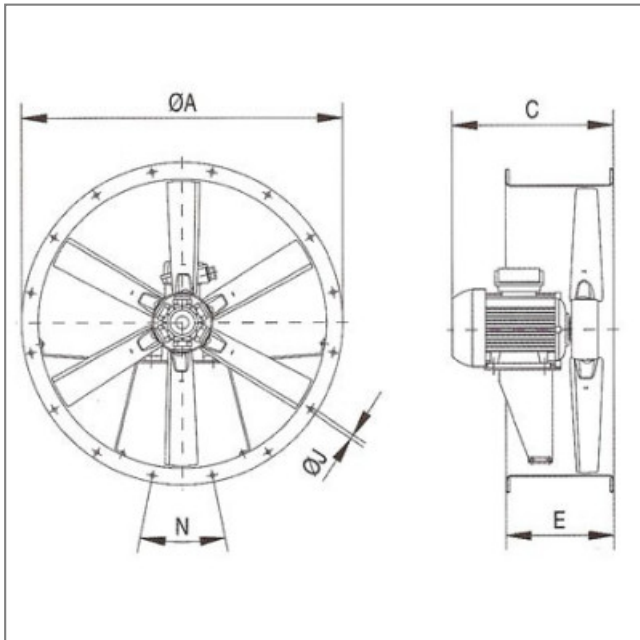


## THT-80-8T-1 - 23190827

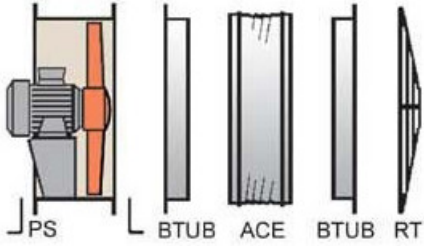
### Caractéristiques :

- Fréquence : 50Hz
- Alimentation : 230/400V
- Type de connexion : boîte à bornes
- Débit (m3/h) : 22000
- Diamètre (hélice ou turbine) : 800
- Indice de protection : 55
- Sens de l'air : Soufflant (Moteur - Hélice)
- Température de l'air véhiculé : de - 20° à + 40°
- Vitesse (tours/minute) : 710
- Niveau sonore (décibels) : 71
- Intensité (ampères) : 4,80/2,80
- Puissance absorbée (watts) : 750
- Conformité RoHs : Oui
- Monté sur : roulements

Côte d'encombrement :  $\varnothing A = 900\text{mm}$ ,  $C = 446\text{mm}$ ,  $E = 300\text{mm}$ ,  $\varnothing J = 12\text{mm}$ ,  $N = 16 \times 22^\circ 30'$



### MONTAGE ACCESSOIRES



Installation AU SEIN DE LA ZONE DE RISQUE D'INCENDIE

