

Ventilateur sur virole THT-90-6T-3 - 23190920

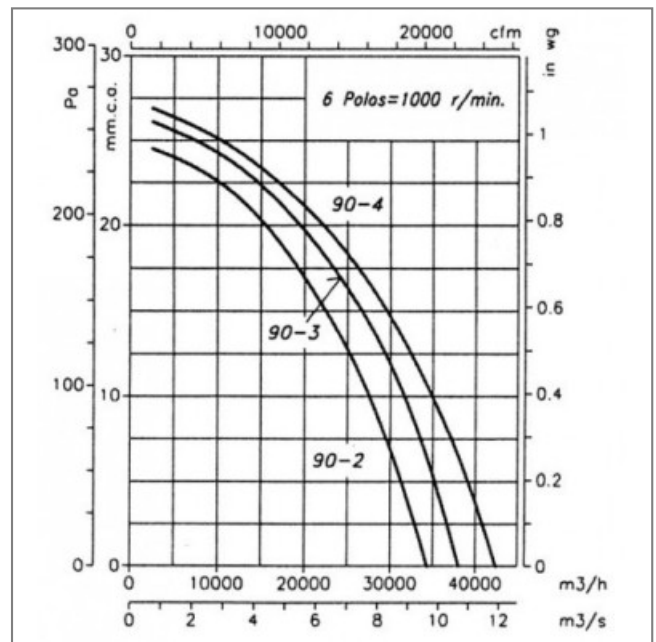
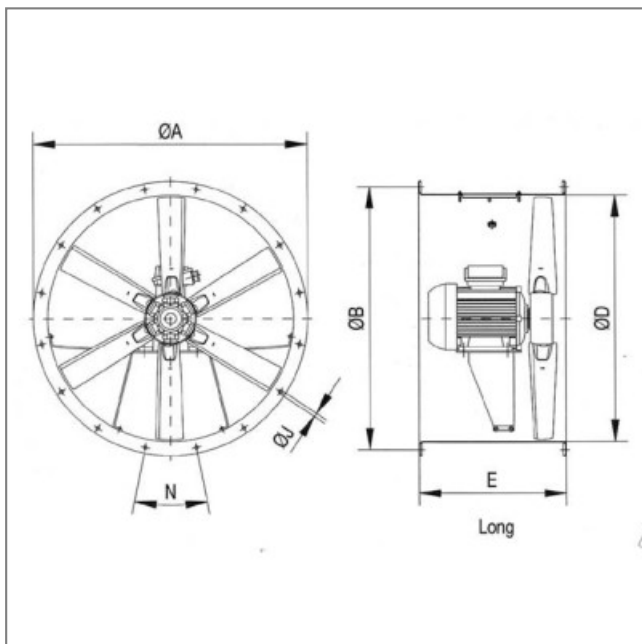
Virole longue en tôle d'acier. Hélice orientable en fonte d'aluminium.

Homologation selon la norme EN 12101 3 2002, certificat N°0370 CPD 0305. Caractéristiques :

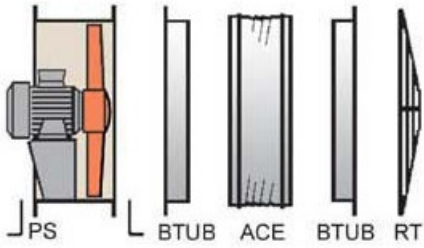
- Fréquence : 50Hz
- Alimentation : 230/400V
- Type de connexion : boîte à bornes
- Débit (m³/h) : 38800
- Diamètre (hélice ou turbine) : 900
- Indice de protection : 55
- Sens de l'air : Soufflant (Moteur - Hélice)
- Température de l'air véhiculé : de - 20° à + 40°
- Vitesse (tours/minute) : 935
- Niveau sonore (décibels) : 78
- Intensité (ampères) : 9.50/5,50
- Puissance absorbée (watts) : 2200
- Conformité RoHs : Oui
- Monté sur : roulements



Côte d'encombrement : ØA = 1015mm, ØB = 970mm, ØD = 900mm, E = 600mm, ØJ = 15mm, N = 16x22°x30'



MONTAGE ACCESSOIRES



Installation AU SEIN DE LA ZONE DE RISQUE D'INCENDIE

