

Caisson hélicoïde CJTHT-100-6T-3 - 23191017

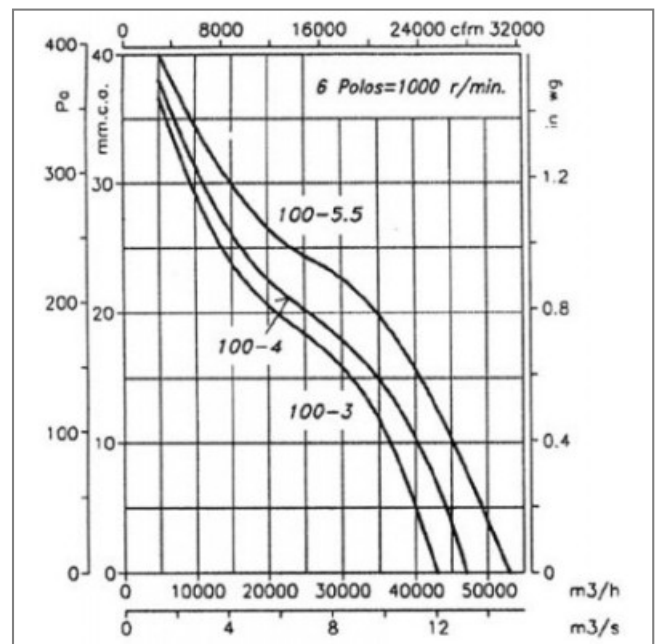
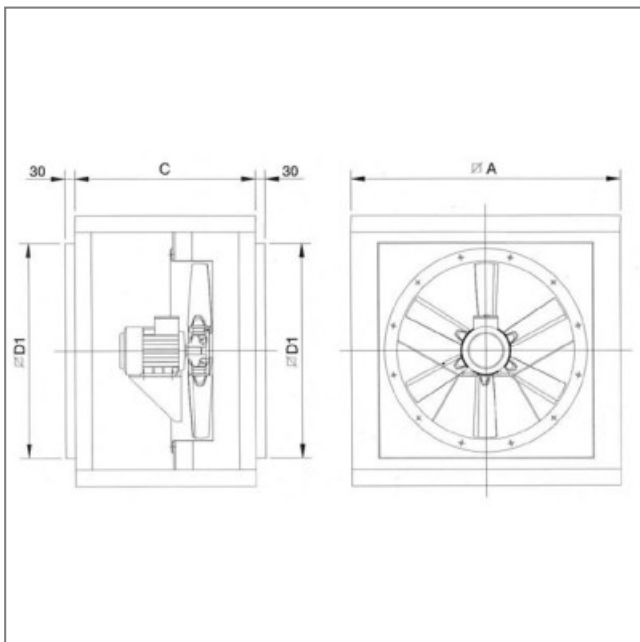


Caractéristiques :

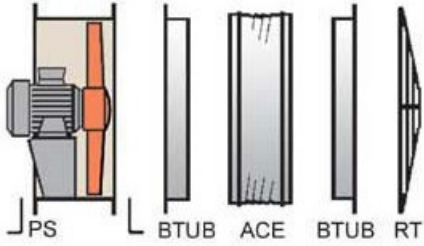
- Fréquence : 50Hz
- Alimentation : 230/400V
- Type de connexion : boîte à bornes
- Débit (m3/h) : 43000
- Diamètre (hélice ou turbine) : 1000
- Indice de protection : 55
- Sens de l'air : Soufflant (Moteur - Hélice)
- Température de l'air véhiculé : de - 20° à + 40°
- Vitesse (tours/minute) : 950
- Niveau sonore (décibels) : 80
- Intensité (ampères) : 10.30/5.90
- Puissance absorbée (watts) : 2200
- Conformité RoHs : Oui
- Monté sur : roulements



Côte d'encombrement : A = 1200mm, C = 750mm, ØD1 = 1050mm



MONTAGE ACCESSOIRES



Installation AU SEIN DE LA ZONE DE RISQUE D'INCENDIE

