

## Caisson hélicoïde CJTHT-100-8T-3 - 23191025

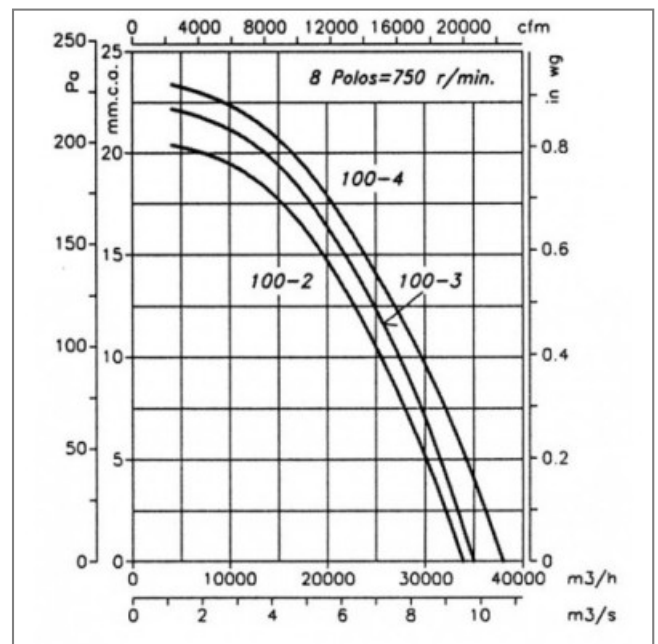
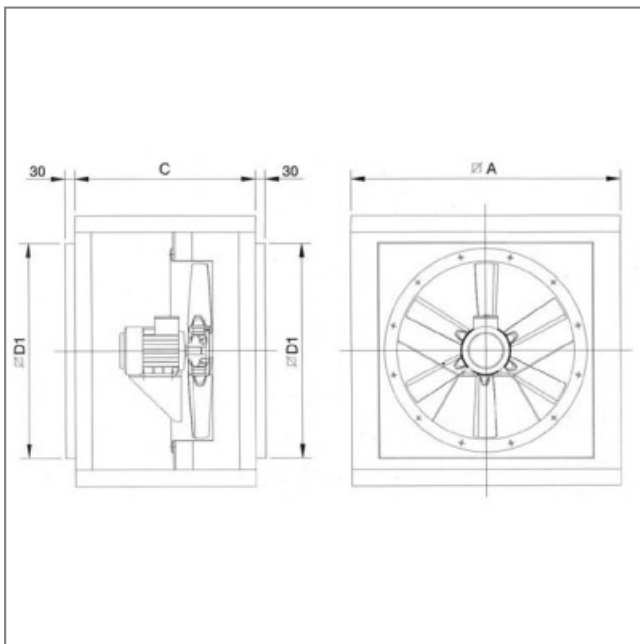


### Caractéristiques :

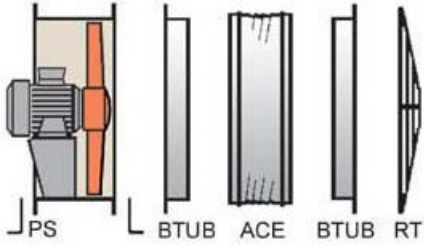
- Fréquence : 50Hz
- Alimentation : 230/400V
- Type de connexion : boîte à bornes
- Débit (m<sup>3</sup>/h) : 35000
- Diamètre (hélice ou turbine) : 1000
- Indice de protection : 55
- Sens de l'air : Soufflant (Moteur - Hélice)
- Température de l'air véhiculé : de - 20° à + 40°
- Vitesse (tours/minute) : 710
- Niveau sonore (décibels) : 75
- Intensité (ampères) : 11,40/6,60
- Puissance absorbée (watts) : 2200
- Conformité RoHs : Oui
- Monté sur : roulements



Côte d'encombrement : A = 1200mm, C= 750mm, ØD1 = 1050mm



### MONTAGE ACCESSOIRES



Installation AU SEIN DE LA ZONE DE RISQUE D'INCENDIE

