

Caisson hélicoïde CJTHT-125-4T/3-15 - 23191255

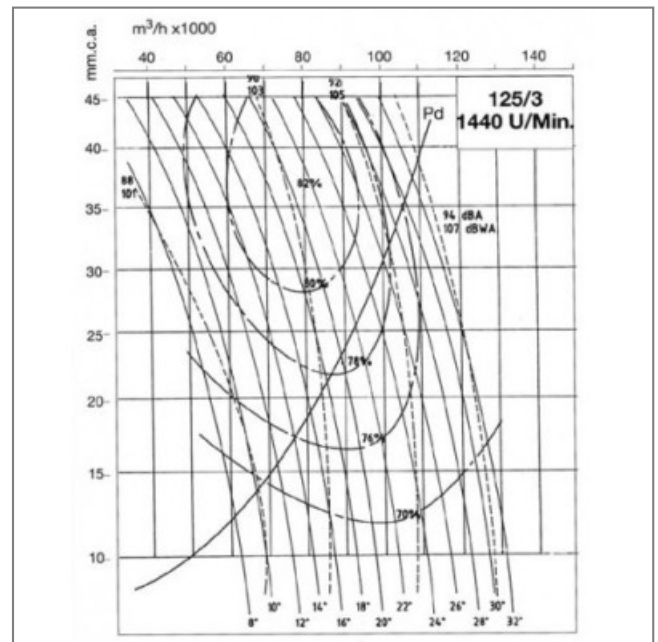
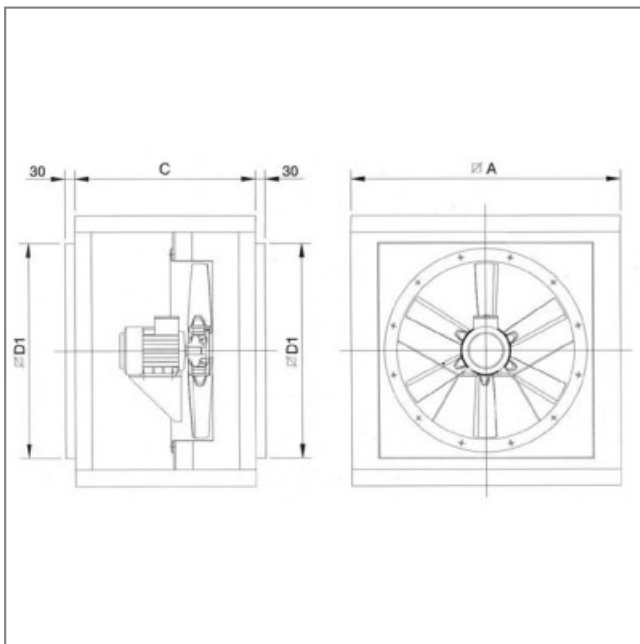


Caractéristiques :

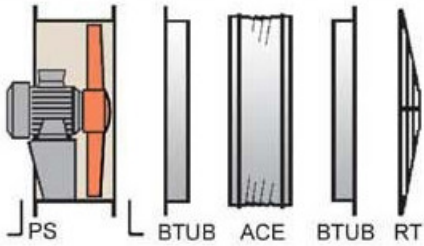
- Fréquence : 50Hz
- Alimentation : 400V
- Type de connexion : boîte à bornes
- Débit (m³/h) : 76500
- Diamètre (hélice ou turbine) : 1250
- Indice de protection : 55
- Sens de l'air : Soufflant (Moteur - Hélice)
- Température de l'air véhiculé : de - 20° à + 40°
- Vitesse (tours/minute) : 1460
- Niveau sonore (décibels) : 86
- Intensité (ampères) : 11
- Puissance absorbée (watts) : 11000
- Conformité RoHs : Oui
- Monté sur : roulements



Côte d'encombrement : A = 1600mm, C = 1200mm, ØD1 = 1400mm



MONTAGE ACCESSOIRES



Installation AU SEIN DE LA ZONE DE RISQUE D'INCENDIE

