

## Caisson hélicoïde CJTHT-125-4T/3-25 - 23191263

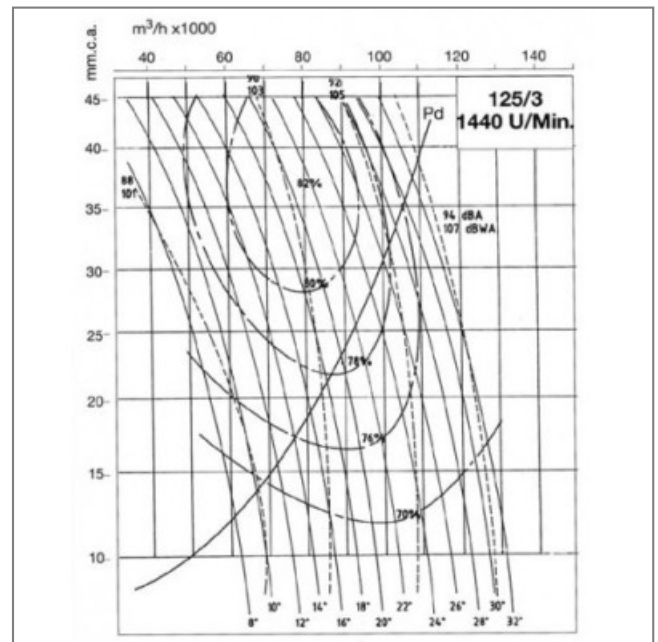
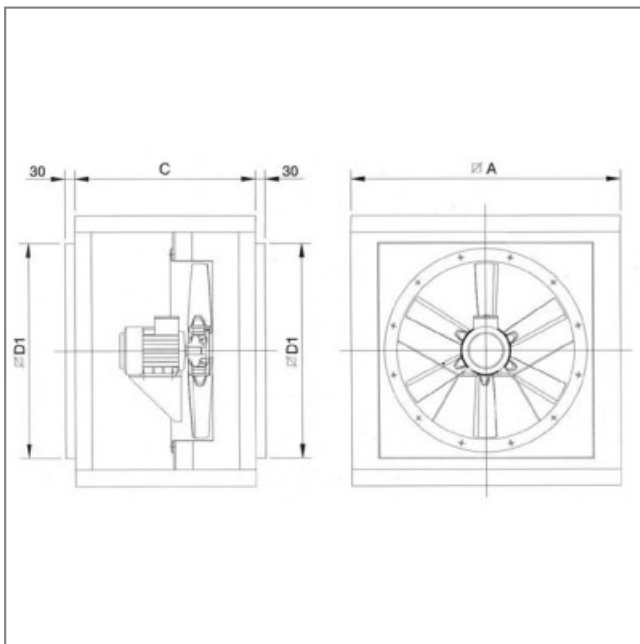


### Caractéristiques :

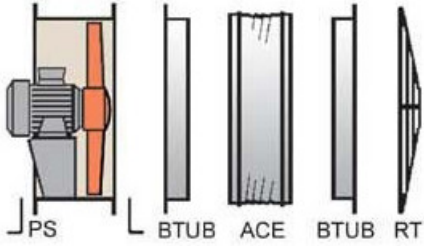
- Fréquence : 50Hz
- Alimentation : 400V
- Type de connexion : boîte à bornes
- Débit (m<sup>3</sup>/h) : 98500
- Diamètre (hélice ou turbine) : 1250
- Indice de protection : 55
- Sens de l'air : Soufflant (Moteur - Hélice)
- Température de l'air véhiculé : de - 20° à + 40°
- Vitesse (tours/minute) : 1470
- Niveau sonore (décibels) : 88
- Intensité (ampères) : 18.5
- Puissance absorbée (watts) : 18500
- Conformité RoHs : Oui
- Monté sur : roulements



Côte d'encombrement : A = 1600mm, C = 1200mm, ØD1 = 1400mm



### MONTAGE ACCESSOIRES



### Installation AU SEIN DE LA ZONE DE RISQUE D'INCENDIE

