

Ventilateur sur virole THT-125-4T/3-40 - 23191270

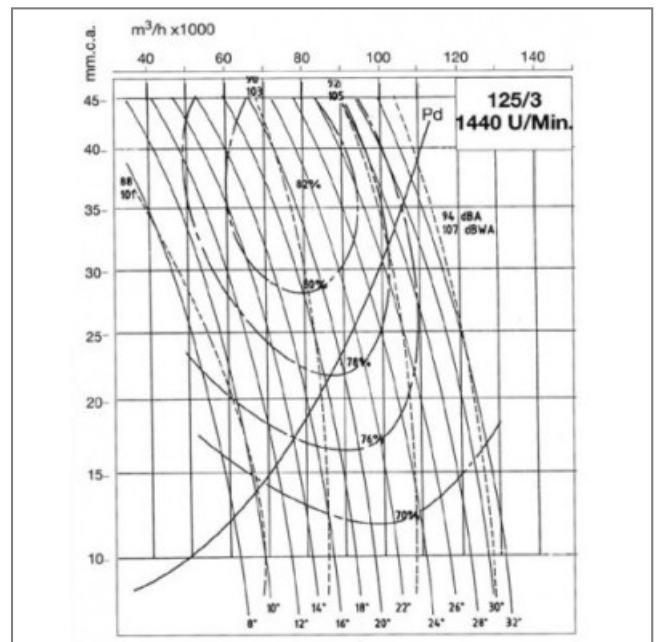
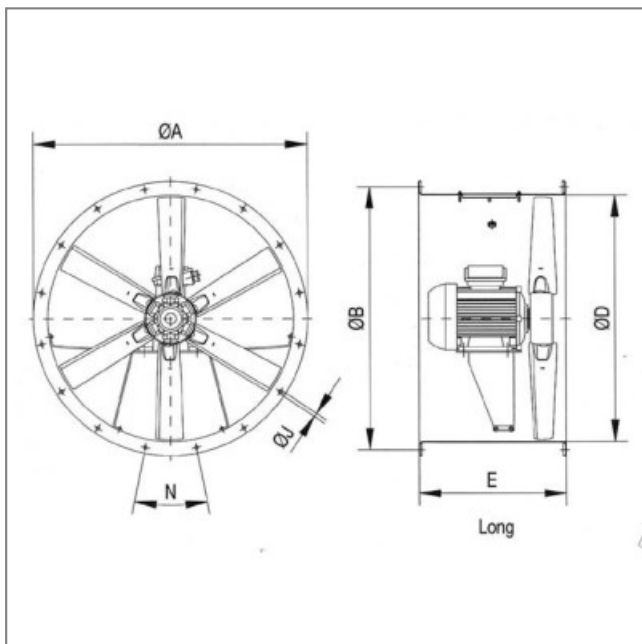
Virole longue en tôle d'acier. Hélice orientable en fonte d'aluminium.

Homologation selon la norme EN 12101 3 2002, certificat N°0370 CPD 0305. Caractéristiques :

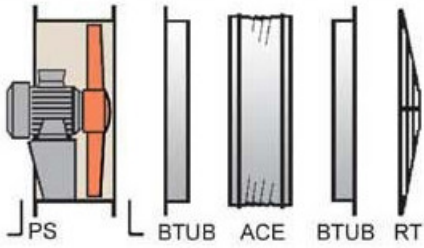
- Fréquence : 50Hz
- Alimentation : 400/690V
- Type de connexion : boîte à bornes
- Débit (m³/h) : 117000
- Diamètre (hélice ou turbine) : 1250
- Indice de protection : 55
- Sens de l'air : Soufflant (Moteur - Hélice)
- Température de l'air véhiculé : de - 20° à + 40°
- Vitesse (tours/minute) : 1475
- Niveau sonore (décibels) : 93
- Intensité (ampères) : 58,00/33,50
- Puissance absorbée (watts) : 30000
- Conformité RoHs : Oui
- Monté sur : roulements



Côte d'encombrement : ØA= 1365mm, ØB = 1320mm, ØD = 1250mm, E = 900mm, ØJ = 15mm, N = 20x18°



MONTAGE ACCESSOIRES



Installation AU SEIN DE LA ZONE DE RISQUE D'INCENDIE

