

Caisson hélicoïde CJTHT-125-6T/3-15 - 23191327

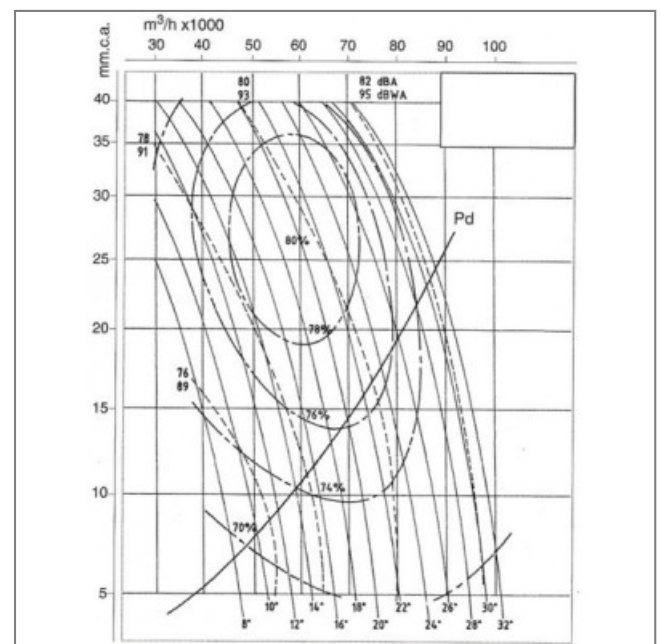
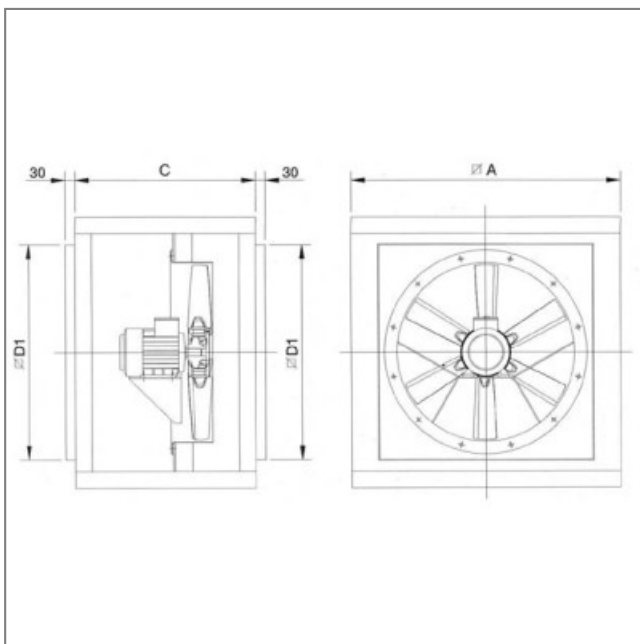


Caractéristiques :

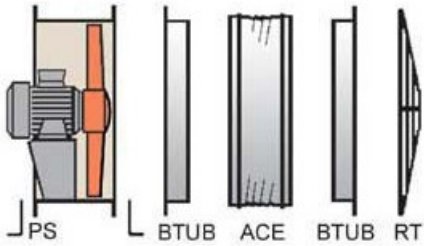
- Homologation ATEX : Oui
- Fréquence : 50Hz
- Alimentation : 230/400V
- Type de connexion : boîte à bornes
- Débit (m³/h) : 87500
- Diamètre (hélice ou turbine) : 1250
- Indice de protection : 55
- Sens de l'air : Soufflant (Moteur - Hélice)
- Vitesse (tours/minute) : 955
- Niveau sonore (décibels) : 82
- Intensité (ampères) : 22,7
- Puissance absorbée (watts) : 11000
- Conformité RoHs : Oui
- Monté sur : roulements



Côte d'encombrement : -



MONTAGE ACCESSOIRES



Installation AU SEIN DE LA ZONE DE RISQUE D'INCENDIE

