

## Ventilateur hélicoïde IA0450 VIP48 MGC50P06 RT - 26010452

Grâce à leurs caractéristiques spécifiques les ventilateurs **ziehl-abegg** sont utilisables dans de nombreuses et diverses applications : transports frigorifiques, chantiers navals, génie climatique, salles blanches...

- Hélice 5 pales en composite renforcé de fibre de verre et moyeu en aluminium
- Raccordement électrique par boîte à borne
- Roulements à billes
- Protection contre les surcharges par thermostat
- Sens d'air moteur vers hélice
- IP55
- Classe F
- Masse 15kg

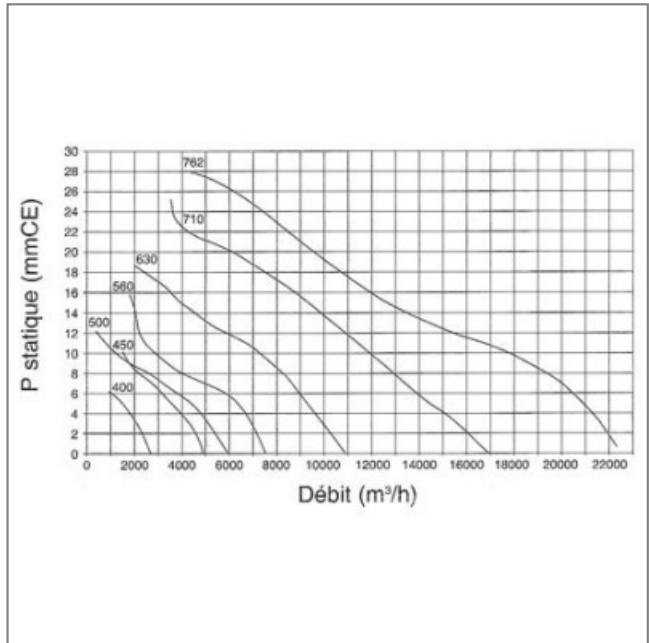
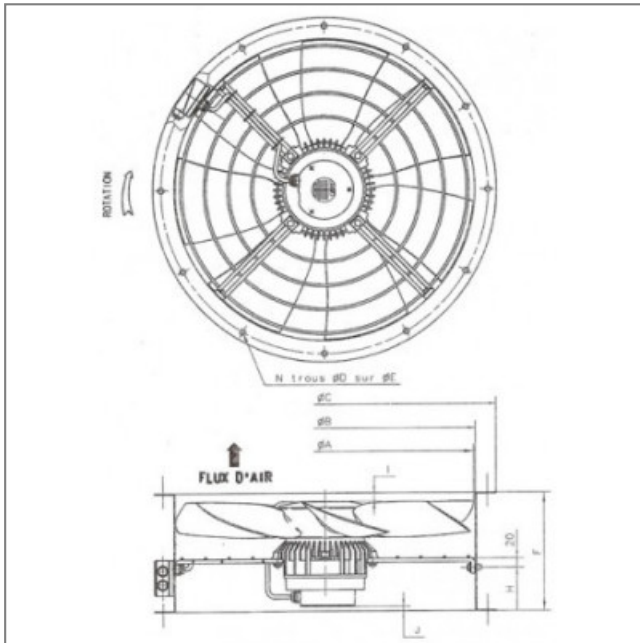
### Caractéristiques :

- Fréquence : 50/60Hz
- Alimentation : 230V
- Type de connexion : boîte à bornes
- Débit (m<sup>3</sup>/h) : 4900
- Diamètre (hélice ou turbine) : 450
- Indice de protection : 55
- Sens de l'air : Soufflant (Moteur - Hélice)
- Température de l'air véhiculé : de - 30° à + 60°
- Vitesse (tours/minute) : 1000
- Niveau sonore (décibels) : 68
- Intensité (ampères) : 1,75
- Puissance absorbée (watts) : 350
- Conformité RoHs : Oui
- Monté sur : roulements

Côte d'encombrement : ØB = 455mm, ØC = 537mm, N = 8mm, ØD = 12mm, ØE = 500mm, F = 250mm, I = 21mm, H = 75mm



S.A.S.à Conseil de Surveillance au capital de 525 000 Euros  
 Parc Industriel des 50 Arpents  
 8, square Louis Blanc  
 77680 ROISSY-EN-BRIE - France



ØB	ØC	N	ØD	ØE	F	I	H
455	537	8	12	500	250	21	75