

## Ventilateur hélicoïde A0300 4PL30 TX40P02 - 26020326

Ventilateur **ziehl-abegg** utilisé dans une très large gamme d'application : électricité, électronique, équipement, informatique, etc.

- Ventilateur avec impulseur 4 pales en tôle d'aluminium emboutie
- Branchement électrique par boîte à borne
- Isolation classe F
- Protection thermique à ouverture
- IP54
- Sens d'air moteur vers hélice
- Volet de surpression
- Roulements à billes
- Masse 7,46kg

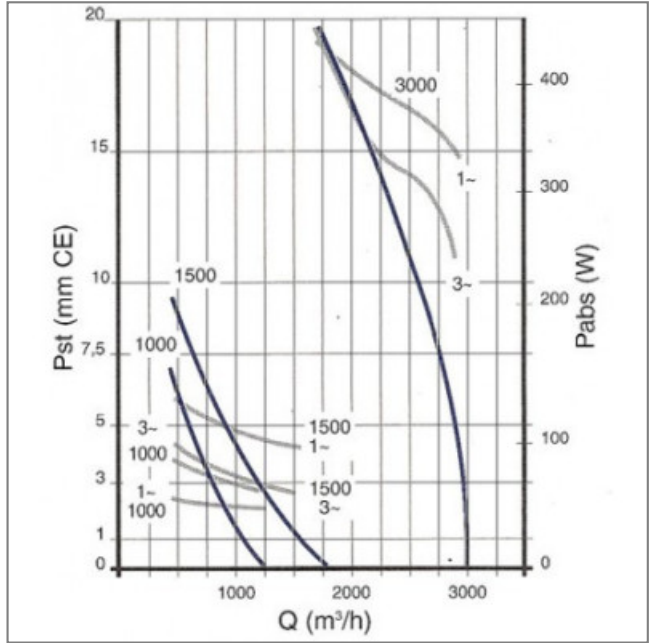
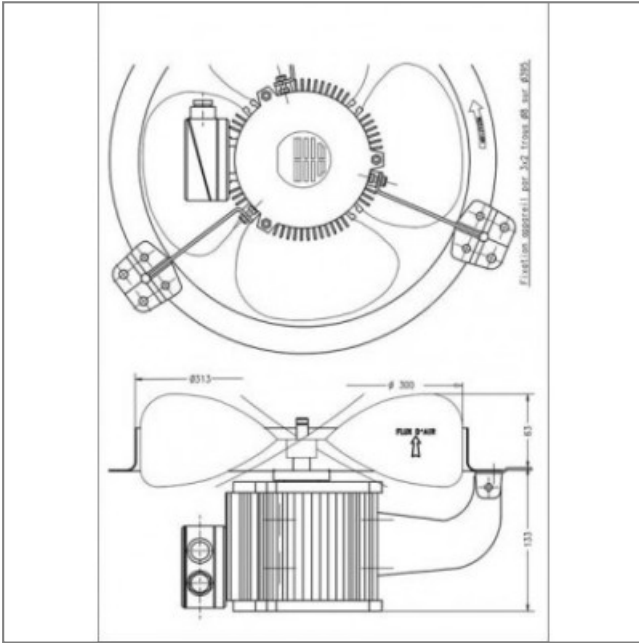
### Caractéristiques :

- Fréquence : 50/60Hz
- Alimentation : 230/400V
- Type de connexion : boîte à bornes
- Débit (m<sup>3</sup>/h) : 3000
- Diamètre (hélice ou turbine) : 300
- Indice de protection : 54
- Sens de l'air : Soufflant (Moteur - Hélice)
- Température de l'air véhiculé : de - 30° à + 60°
- Vitesse (tours/minute) : 3000
- Niveau sonore (décibels) : 72
- Intensité (ampères) : 1,3/0,75
- Puissance absorbée (watts) : 460
- Conformité RoHs : Oui
- Monté sur : roulements

Côte d'encombrement : Q = 308mm, P = 360mm, G = 395mm, A = 40mm, B = 142mm, C = 202mm, D = 330mm, Z = 346mm



S.A.S à Conseil de Surveillance au capital de 525 000 Euros  
 Parc Industriel des 50 Arpents  
 8, square Louis Blanc  
 77680 ROISSY-EN-BRIE - France



Q	P	G	A	B	C	D	Z
308	360	395	40	142	202	330	346