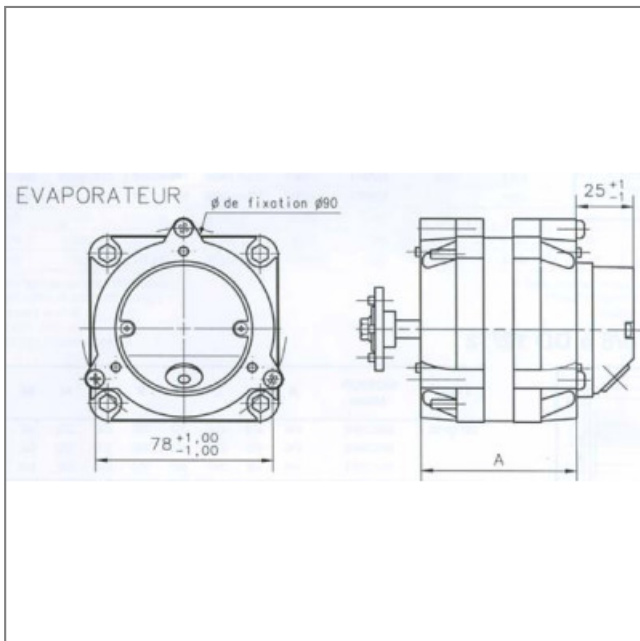


## Moteur électrique MK10 - 26032008

### Caractéristiques :

- Type de fixation : Support échelle
- Epaisseur de l'entrefer (mm) : 20
- Puissance rendue (watts) : 10
- Longueur du câble (m) : 1,25
- Fréquence : 50/60Hz
- Alimentation : 230V
- Type de connexion : câble
- Indice de protection : 42
- Température de l'air véhiculé : de - 30° à + 60°
- Vitesse (tours/minute) : 1500
- Intensité (ampères) : 0.34
- Puissance absorbée (watts) : 49
- Conformité RoHs : Oui
- Monté sur : coussinets

Côte d'encombrement : A = 75mm



A  
75