

## Ventilateur sur virole THT-45-6/12T-0,75 CC - 23190455

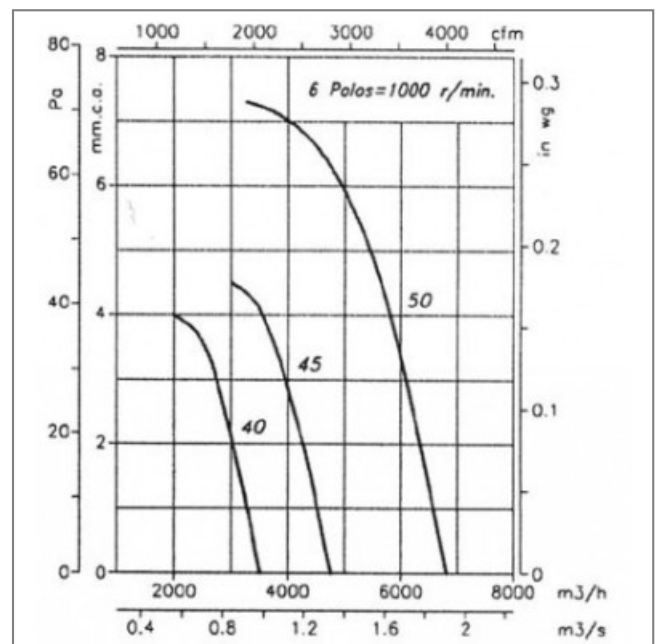
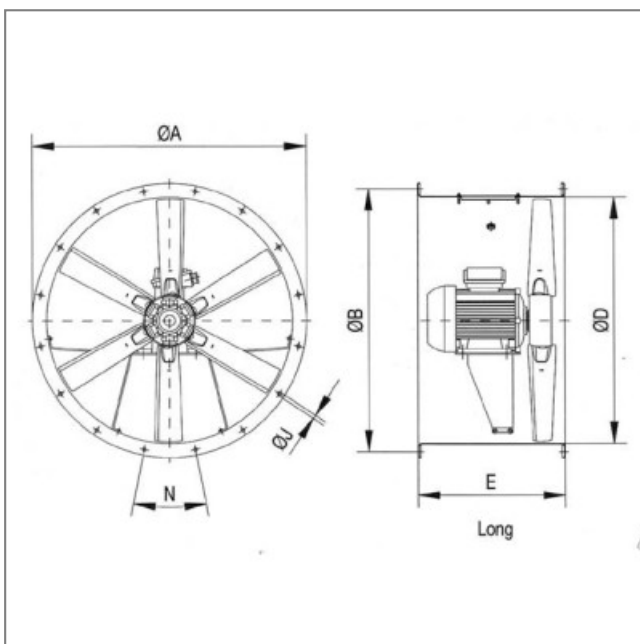


### Caractéristiques :

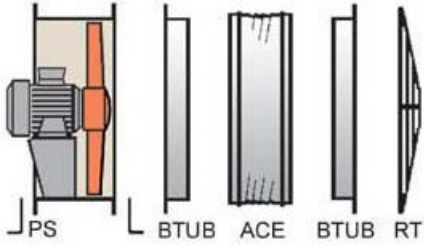
- Nombre de vitesses : 2
- Fréquence : 50Hz
- Alimentation : 400V
- Type de connexion : boîte à bornes
- Débit (m3/h) : 4750/3275
- Diamètre (hélice ou turbine) : 450
- Indice de protection : 55
- Sens de l'air : Soufflant (Moteur - Hélice)
- Température de l'air véhiculé : de - 20° à + 40°
- Vitesse (tours/minute) : 940/440
- Niveau sonore (décibels) : 55/40
- Intensité (ampères) : 1.60/0.55
- Puissance absorbée (watts) : 550/90
- Conformité RoHs : Oui
- Monté sur : roulements



Côte d'encombrement : ØA = 540mm, ØB = 500mm, ØD = 460mm, E = 400mm, ØJ = 12mm, N = 8x45°



### MONTAGE ACCESSOIRES



Installation AU SEIN DE LA ZONE DE RISQUE D'INCENDIE

