

Ventilateur sur virole THT-56-4/8T-2 CC - 23190577

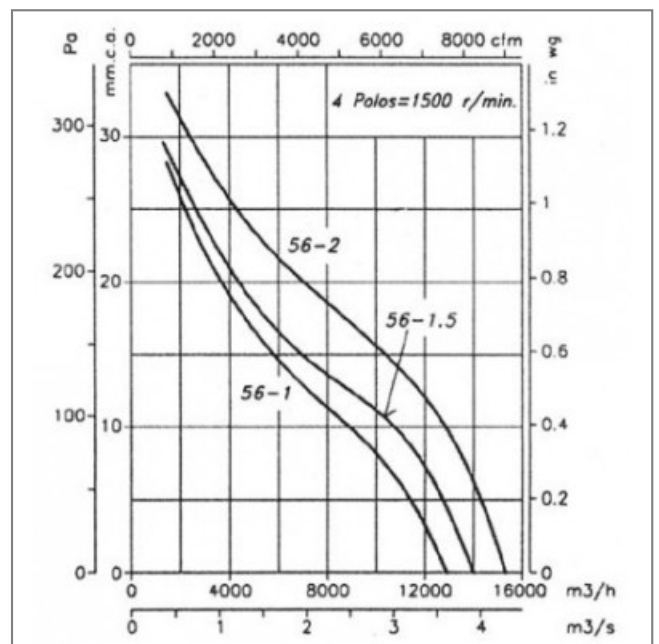
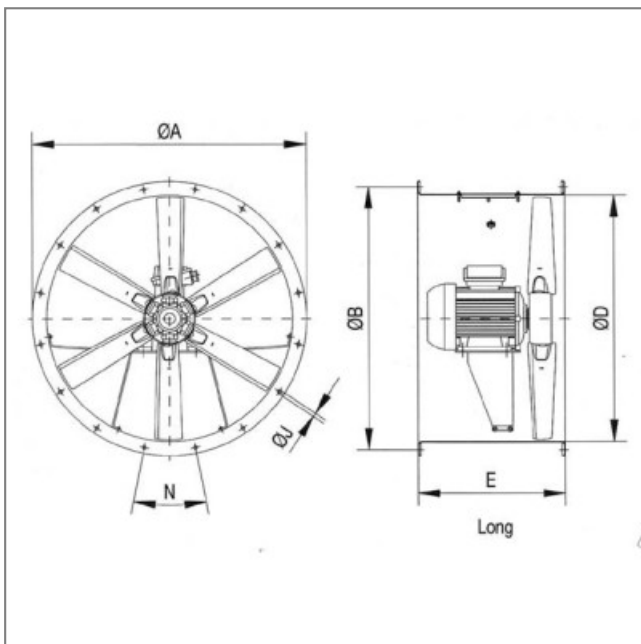


Caractéristiques :

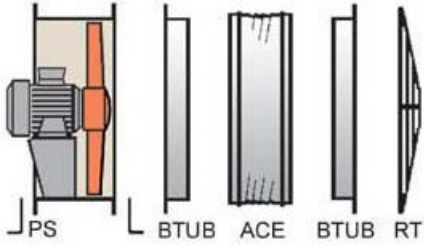
- Nombre de vitesses : 2
- Fréquence : 50Hz
- Alimentation : 400V
- Type de connexion : boîte à bornes
- Débit (m3/h) : 15300/7650
- Diamètre (hélice ou turbine) : 560
- Indice de protection : 55
- Sens de l'air : Soufflant (Moteur - Hélice)
- Température de l'air véhiculé : de - 20° à + 40°
- Vitesse (tours/minute) : 1415/715
- Niveau sonore (décibels) : 75/60
- Intensité (ampères) : 3.60/1.50
- Puissance absorbée (watts) : 1500/300
- Conformité RoHs : Oui
- Monté sur : roulements



Côte d'encombrement : $\varnothing A = 660\text{mm}$, $\varnothing B = 620\text{mm}$, $\varnothing D = 560\text{mm}$, $E = 400\text{mm}$, $\varnothing J = 12\text{mm}$, $N = 12 \times 30^\circ$



MONTAGE ACCESSOIRES



Installation AU SEIN DE LA ZONE DE RISQUE D'INCENDIE

