

## Ventilateur sur virole THT-56-6/12T-0,75 CC - 23190581

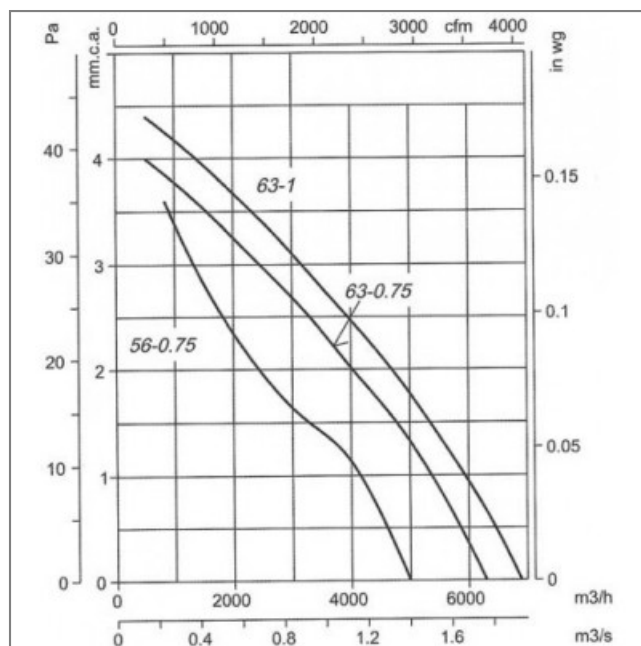
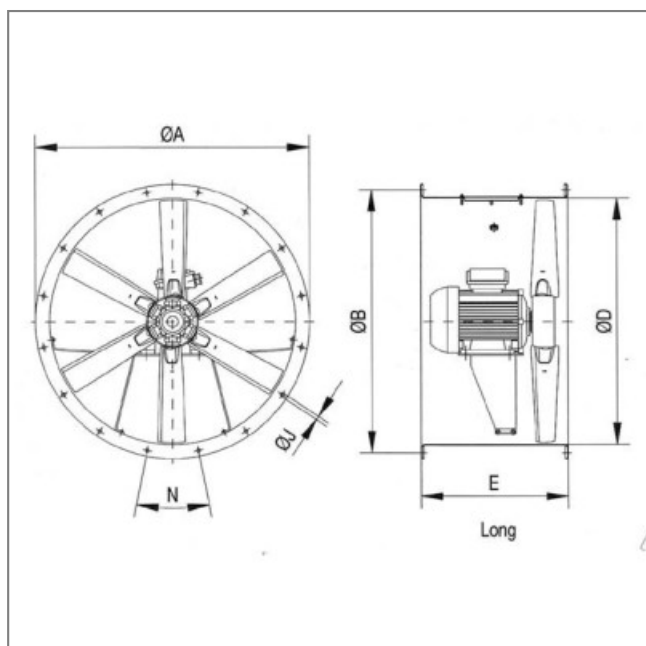
Virole longue en tôle d'acier. Hélice orientable en fonte d'aluminium.

Homologation selon la norme EN 12101 3 2002, certificat N°0370 CPD 0305. Caractéristiques :

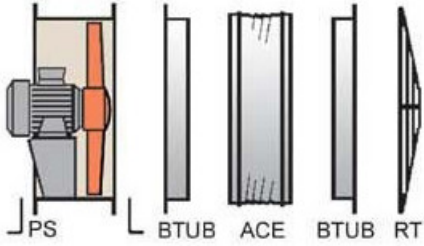
- Nombre de vitesses : 2
- Fréquence : 50Hz
- Alimentation : 400V
- Type de connexion : boîte à bornes
- Débit (m<sup>3</sup>/h) : 10000/5000
- Diamètre (hélice ou turbine) : 560
- Indice de protection : 55
- Sens de l'air : Soufflant (Moteur - Hélice)
- Température de l'air véhiculé : de - 20° à + 40°
- Vitesse (tours/minute) : 940/440
- Niveau sonore (décibels) : 62/47
- Intensité (ampères) : 1.60/0.55
- Puissance absorbée (watts) : 550/90
- Conformité RoHs : Oui
- Monté sur : roulements



Côte d'encombrement : ØA= 660mm, ØB = 620mm, ØD = 560mm, E = 400mm, ØJ = 12mm, N = 12x30°



### MONTAGE ACCESSOIRES



### Installation AU SEIN DE LA ZONE DE RISQUE D'INCENDIE

