

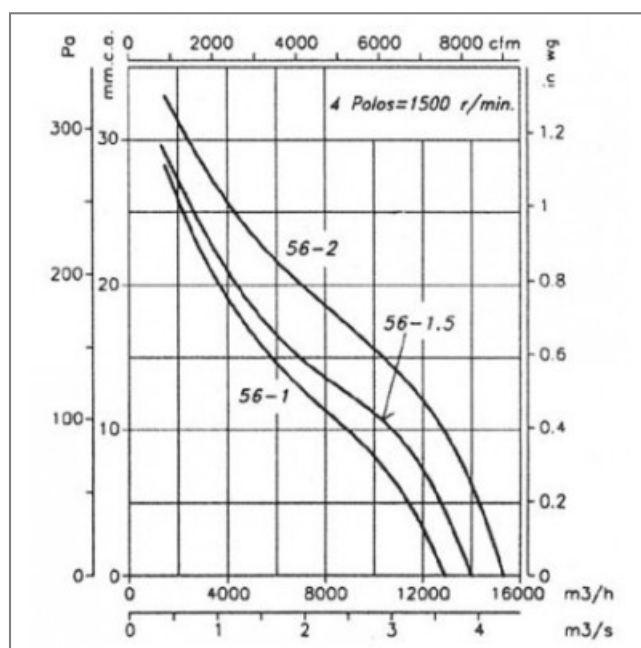
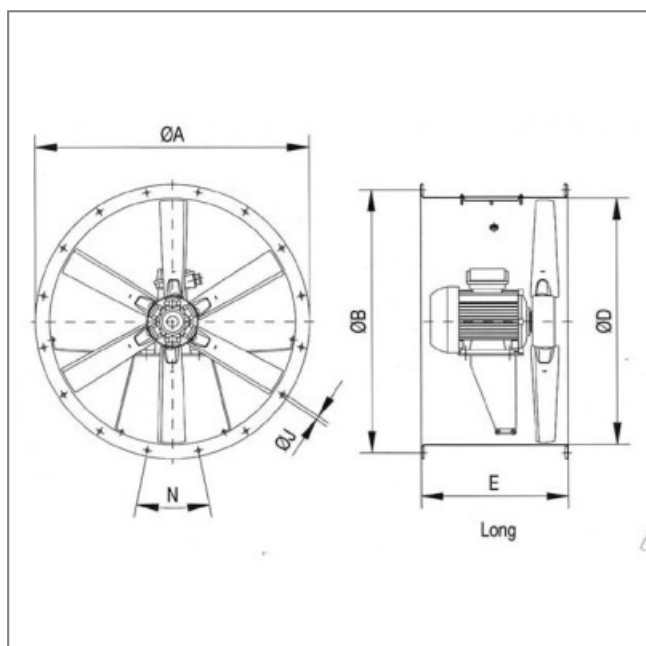
Ventilateur sur virole THT-56-4T-1,5CC/ATEX EX II3G - 23190563



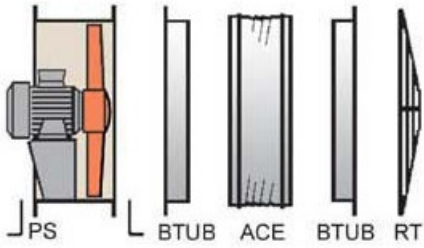
Caractéristiques :

- Fréquence : 50Hz
- Alimentation : 230/400V
- Type de connexion : boîte à bornes
- Débit (m3/h) : 14000
- Diamètre (hélice ou turbine) : 560
- Indice de protection : 55
- Sens de l'air : Soufflant (Moteur - Hélice)
- Température de l'air véhiculé : de - 20° à + 40°
- Vitesse (tours/minute) : 1430
- Niveau sonore (décibels) : 74
- Intensité (ampères) : 4.80/2.80
- Puissance absorbée (watts) : 1100
- Conformité RoHs : Oui
- Monté sur : roulements

Côte d'encombrement : ØA= 660mm, ØB = 620mm, ØD = 560mm, E = 400mm, ØJ = 12mm, N = 12x30°



MONTAGE ACCESSOIRES



Installation AU SEIN DE LA ZONE DE RISQUE D'INCENDIE

