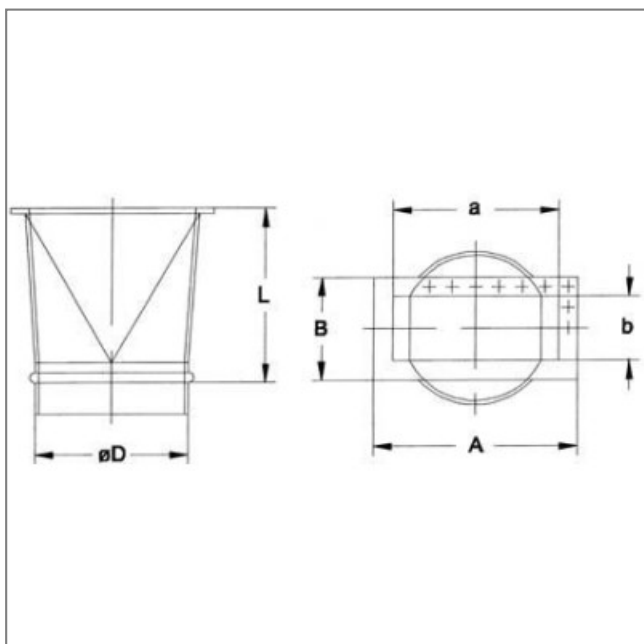
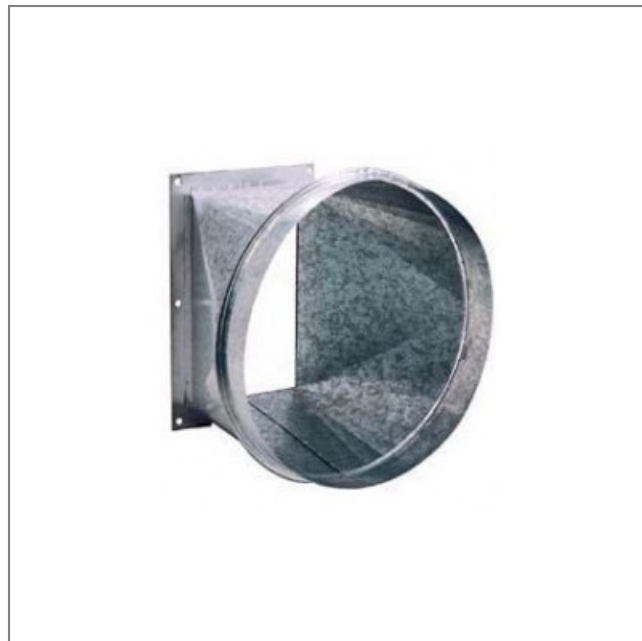


## Accessoire ventilateur BIC-2050-T - 23992064

Bride de conversion rectangulaire à circulaire. Pour modèle CMT-2050 Caractéristiques :

- Fréquence : 50Hz
- Conformité RoHs : Non

Côte d'encombrement : L = 450mm, D = 400mm, a = 450mm, b = 315mm, A = 545mm, B = 412mm



L	D	a	b	A	B
450	400	450	315	545	412