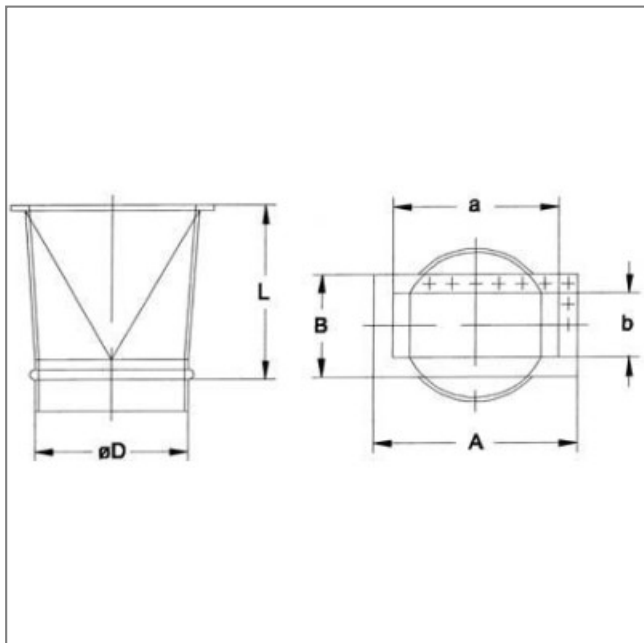
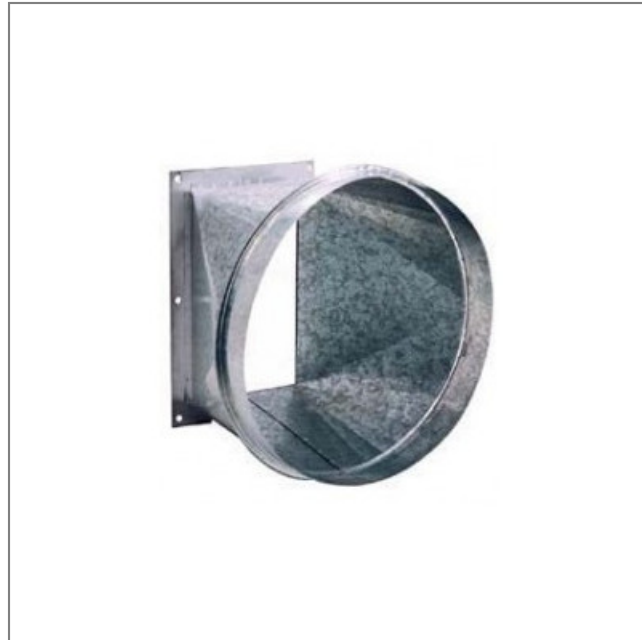


## Accessoire ventilateur BIC-1031 - 23992065

Bride de conversion rectangulaire à circulaire. Pour modèle  
CMR-1031 Caractéristiques :

- Fréquence : 50Hz
- Conformité RoHs : Non

Côte d'encombrement : L = 300mm, D = 315mm, a =  
315mm, b = 250mm, A = 385mm, B = 320mm



L	D	a	b	A	B
300	315	315	250	385	320