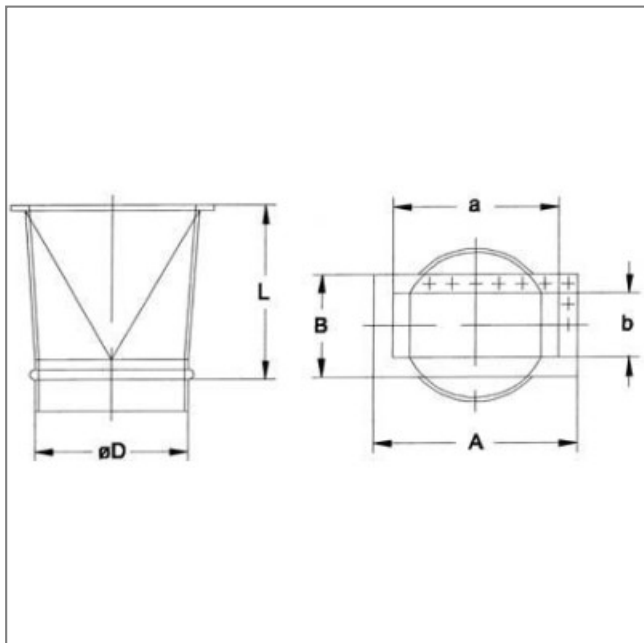
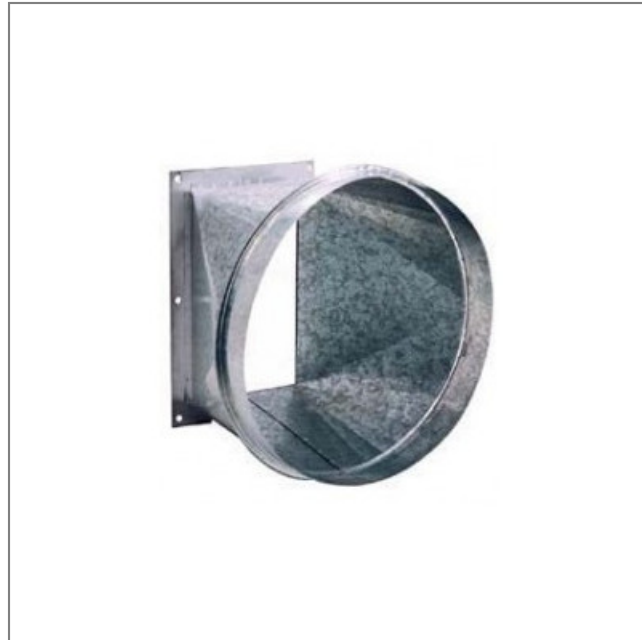


Accessoire ventilateur BIC-1135 - 23992066

Bride de conversion rectangulaire à circulaire. Pour modèle
CMR-1135 Caractéristiques :

- Fréquence : 50Hz
- Conformité RoHs : Non

Côte d'encombrement : L = 450mm, D = 355mm, a =
355mm, b = 280mm, A = 425mm, B = 350mm



L	D	a	b	A	B
450	355	355	280	425	350