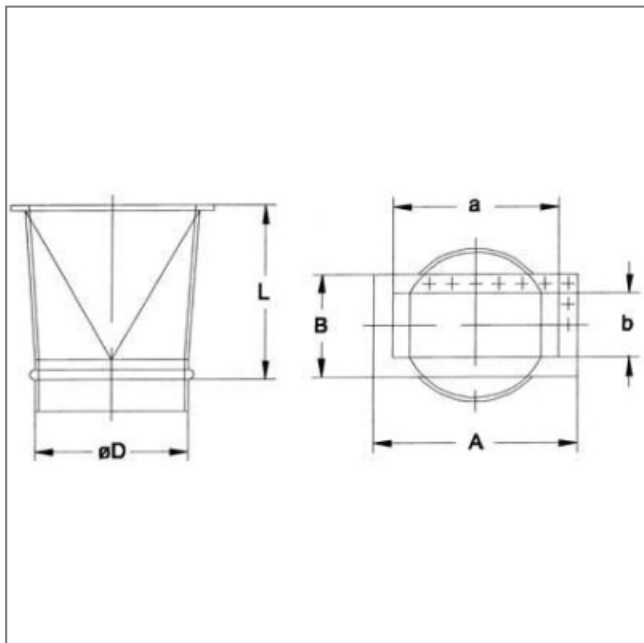
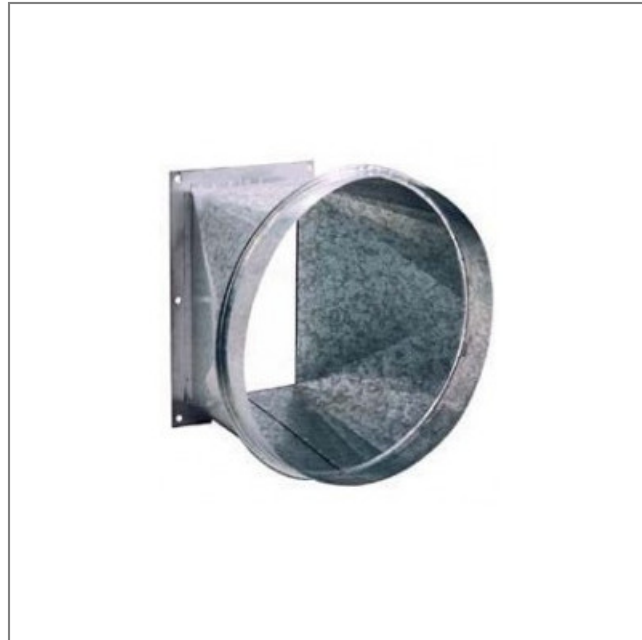


Accessoire ventilateur BIC-1445 - 23992068

Bride de conversion rectangulaire à circulaire. Pour modèles CMR/TCR/TCR-R-1445 Caractéristiques :

- Fréquence : 50Hz
- Conformité RoHs : Non

Côte d'encombrement : L = 450mm, D = 450mm, a = 450mm, b = 355mm, A = 540mm, B = 445mm



| L | D | a | b | A | B |
|-----|-----|-----|-----|-----|-----|
| 450 | 450 | 450 | 355 | 540 | 445 |