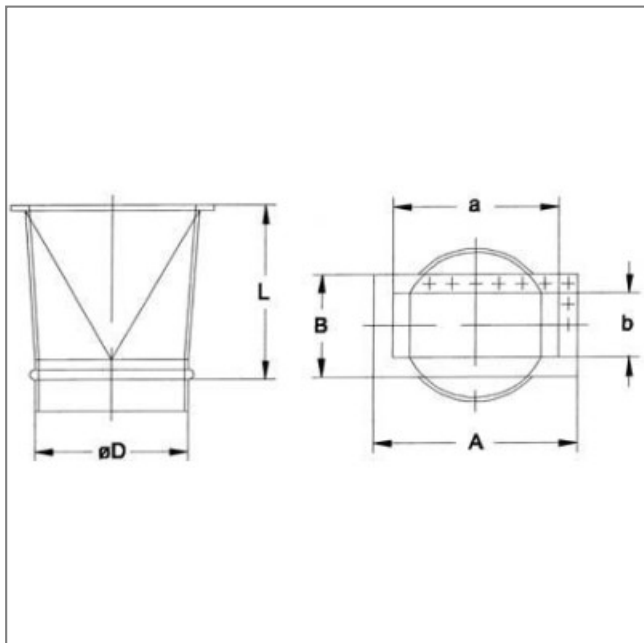
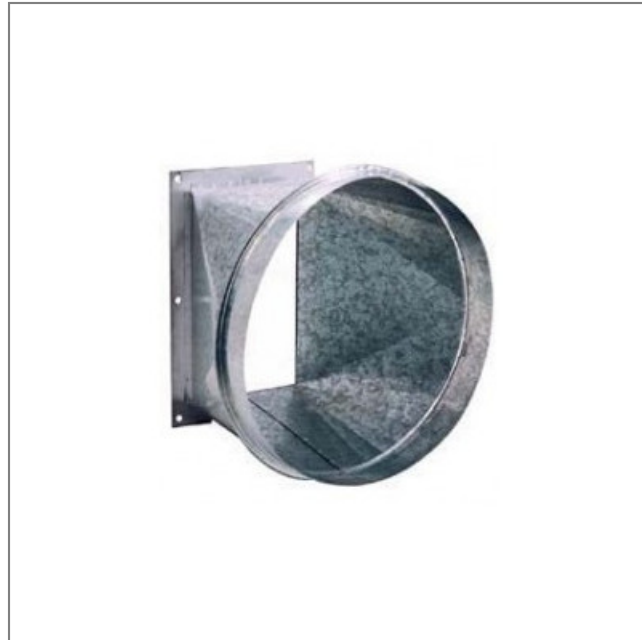


Accessoire ventilateur BIC-1650 - 23992069

Bride de conversion rectangulaire à circulaire. Pour modèles CMR/TCR/TCR-R-1650 Caractéristiques :

- Fréquence : 50Hz
- Conformité RoHs : Non

Côte d'encombrement : L = 450mm, D = 500mm, a = 500mm, b = 400mm, A = 590mm, B = 490mm



L	D	a	b	A	B
450	500	500	400	590	490