

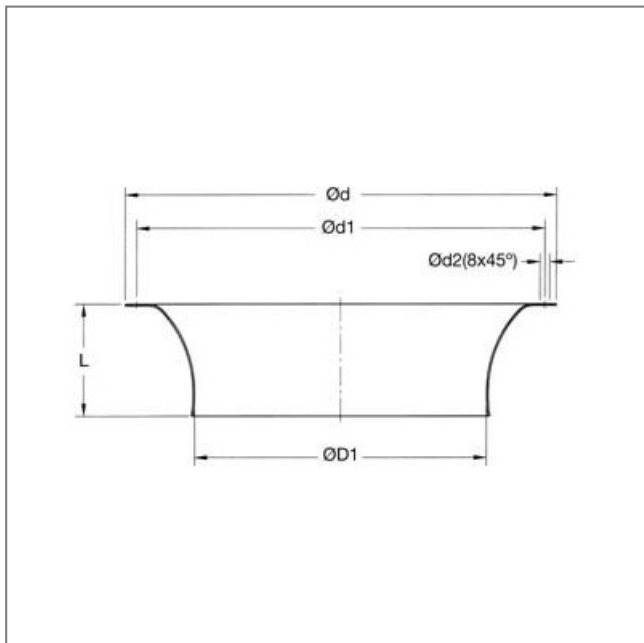
Accessoire ventilateur ARO-2063 - 23993204

Pavillon d'aspiration, spécialement conçu pour être monté côté turbine et/ou hélice et ainsi obtenir un rendement maximum du ventilateur. Pour modèle CMRH 2063

Caractéristiques :

- Fréquence : 50Hz
- Conformité RoHs : Non

Côte d'encombrement : $\text{Ød} = 720\text{mm}$, $\text{Ød1} = 688\text{mm}$, $\text{ØD1} = 502\text{mm}$, $\text{Ød2} = 13\text{mm}$, $L = 221\text{mm}$



Ød	Ød1	ØD1	Ød2	L
720	688	502	13	221